

supplement

system C50
system C80
system Z90

edycja 2/2013

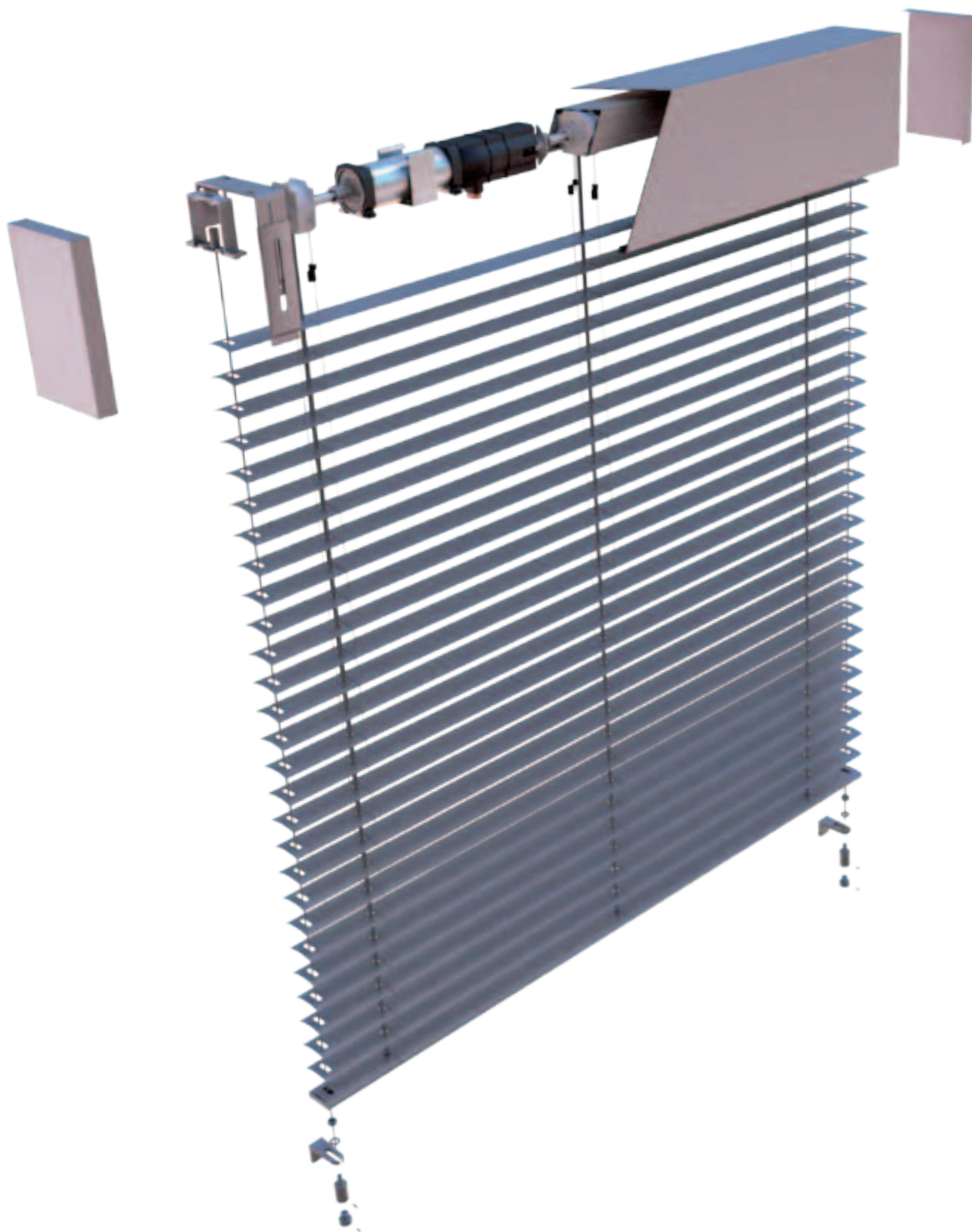
selt
sun protection systems

S P I S T R E Ś C I

C50L	
Widok rozstrzelony	3
C50L - opcja z blachą osłonową i prowadnicami linkowymi	4
Profil pióra	4
Klip pióra bezbarwny	4
Profil belki dolnej	5
Zaślepka belki dolnej	5
Uchwyt główny blachy osłonowej	5
Uchwyty szyny głównej montowany do uchwytu głównego blachy osłonowej	6
Kątownik mocujący linkę	7
Uchwyt linki pojedynczy i modułowy	7
Przedłużka uchwytu linki	8
Napinacz linki	8
Wysokość zwiniętej żaluzji i blachy osłonowej	8
Oslony	9
C80/C80L	
Widok rozstrzelony	12
C80 - opcja z blachą osłonową i prowadnicami aluminiowymi	13
C80L - opcja z blachą osłonową i prowadnicami linkowymi	13
C80 - opcja z kasetą owalną i prowadnicami okrągłymi	14
C80L - opcja z kasetą owalną i prowadnicami linkowymi	14
Montaż grupowy typ A - C80 w kasecie owalnej z prowadnicami do wewnątrz	15
Montaż grupowy typ B - C80 w kasecie owalnej z prowadnicami na zewnątrz	16
Profil pióra, profil belki dolnej	17
Zaślepka belki dolnej	17
Uchwyt główny blachy osłonowej	17
Uchwyt główny regulowany blachy osłonowej	18
Uchwyty pomocnicze blachy osłonowej	18
Uchwyty szyny głównej montowany do uchwytu głównego blachy osłonowej	19
Uchwyty szyny głównej montowany do kasety owalnej	20
Nakładka wyciszająca uchwytu pomocniczego	21
C80 - prowadnica pojedyncza, podwójna oraz podwójna okrągła	21
C80 - zaślepka prowadnicy pojedynczej i zaślepka prowadnicy okrągłej	21
Typy uchwytów prowadnicy pojedynczej i podwójnej	22
Uchwyt prowadnicy okrągłej i kasety owalnej (sworzeń uchwytu prowadnicy, ekstruder i stopa)	22
Rodzaje montażu prowadnicy pojedynczej i podwójnej	23
Montaż uchwytu do prowadnicy okrągłej oraz montaż uchwytu do kasety owalnej	23
Kątownik mocujący linkę	24
Uchwyt linki pojedynczy i modułowy	24
C80L - przedłużka uchwytu linki	25
C80L - napinacz linki	25
Wysokość zwiniętej żaluzji i blachy osłonowej	25
Wysokość zwiniętej żaluzji i kasety owalnej	26
Oslony typ 1, 2, 3, 3A, 4, 4A	26
Oslony - typ 5 (kaseca owalna)	29
Z90	
Widok rozstrzelony	30
Opcja z blachą osłonową i prowadnicami aluminiowymi	31
Opcja z kasetą owalną i prowadnicami okrągłymi	31
Montaż grupowy typ a - Z90 w kasecie owalnej z prowadnicami do wewnątrz	32
Montaż grupowy typ b - z90 w kasecie owalnej z prowadnicami na zewnątrz	33
Profil pióra	34
Profil belki dolnej	34
Zaślepka belki dolnej	34
Uchwyt główny blachy osłonowej	34
Uchwyt główny regulowany blachy osłonowej	35
Uchwyty pomocnicze blachy osłonowej	35
Nakładka wyciszająca uchwytu pomocniczego	36
Uchwyty szyny głównej montowany do uchwytu głównego blachy osłonowej	36
Uchwyty szyny głównej montowany do kasety owalnej	37
Prowadnica pojedyncza, podwójna oraz podwójna okrągła	37
C80 - zaślepka prowadnicy pojedynczej i zaślepka prowadnicy okrągłej	38
Typy uchwytów prowadnicy pojedynczej i podwójnej	38
Uchwyt prowadnicy okrągłej i kasety owalnej (sworzeń uchwytu prowadnicy, ekstruder i stopa)	39
Rodzaje montażu prowadnicy pojedynczej i podwójnej	39
Montaż uchwytu do prowadnicy okrągłej oraz montaż uchwytu do kasety owalnej	40
Wysokość zwiniętej żaluzji i blachy osłonowej	40
Wysokość zwiniętej żaluzji i kasety owalnej	41
Oslony typ 1, 2, 3, 3A, 4, 4A	41
Oslony - typ 5 (kaseca owalna)	44
AKCESORIA	
Korba	45
Korba rozłączna z bagnetem i korba stała z przedłużką	45
Uchwyt korby rozprężny regulowany	45
Rozmieszczenie przekładni względem innych elementów	46
Przelotka	46
PRZYKŁADY ZABUDOWY	
C80	47
C80 - przykład mocowania uchwytu typ B do ramy okiennej	48
Z90 - przykład mocowania uchwytu typ B do ramy okiennej	49
Z90 - uchwyt typ B mocowany do ramy okiennej	50
Mocowanie prowadnicy okrągłej do fasady systemowej z wykorzystaniem kotw systemowych	50

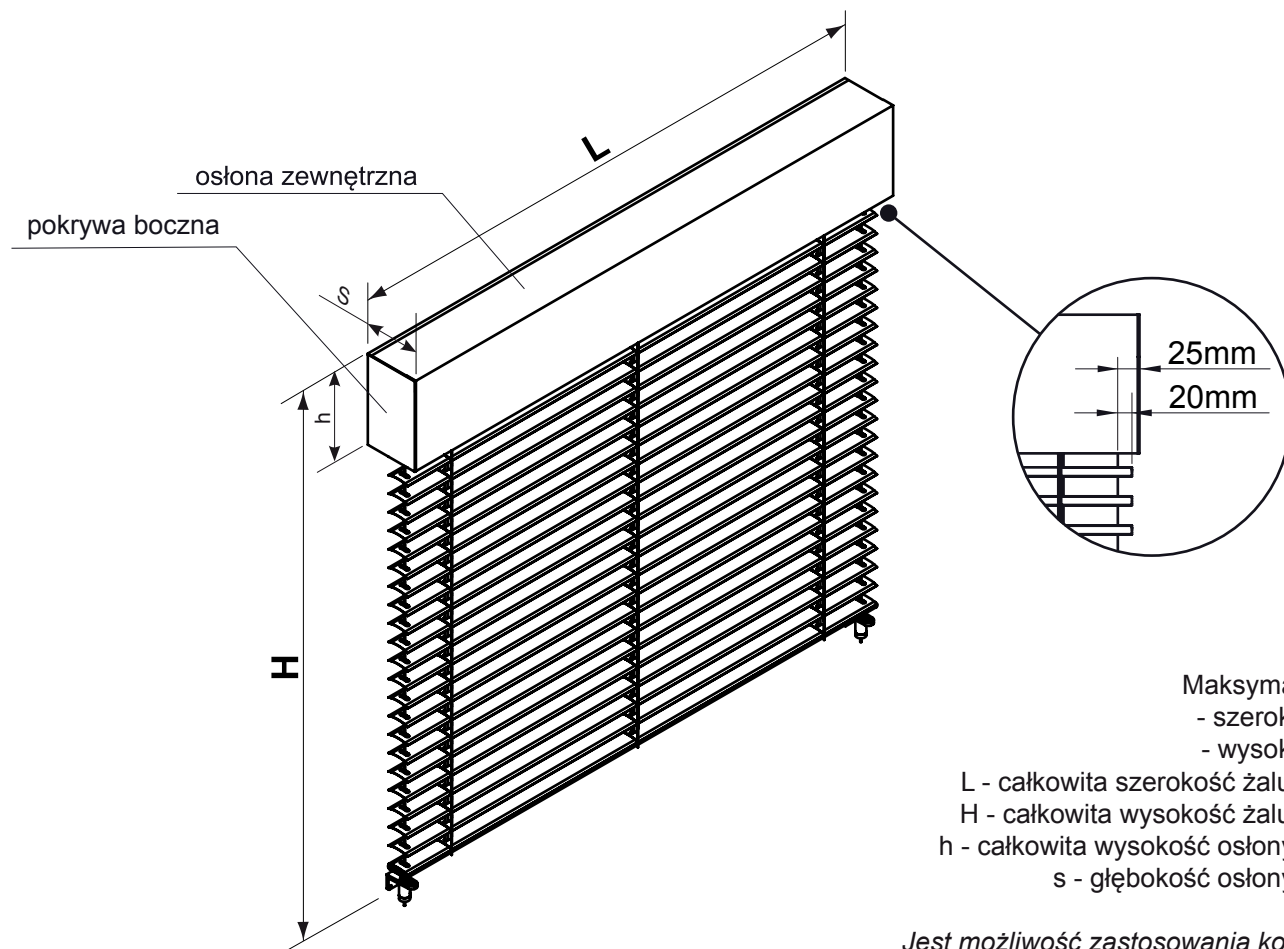
SYSTEM C50L

WIDOK ROZSTRZELONY



SYSTEM C50L

OPCJA Z BLACHĄ OSŁONOWĄ I PROWADNICAMI LINKOWYMI



Maksymalne wymiary:

- szerokość 3000mm

- wysokość 3000mm

L - całkowita szerokość żaluzji fasadowej

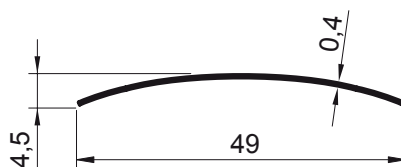
H - całkowita wysokość żaluzji fasadowej

h - całkowita wysokość osłony zewnętrznej

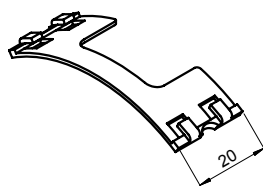
s - głębokość osłony zewnętrznej

Jest możliwość zastosowania komponentów z pokrywami bocznymi lub bez.

PROFIL PIÓRA

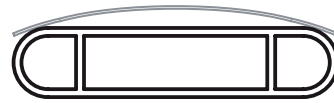
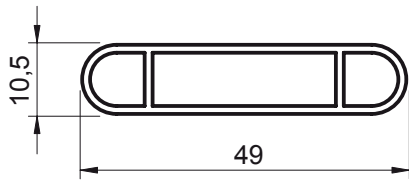


KLIP PIÓRA BEZBARWNY

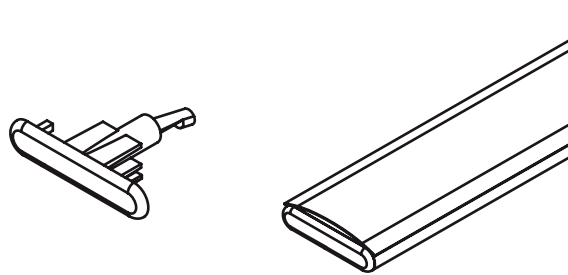


SYSTEM C50L

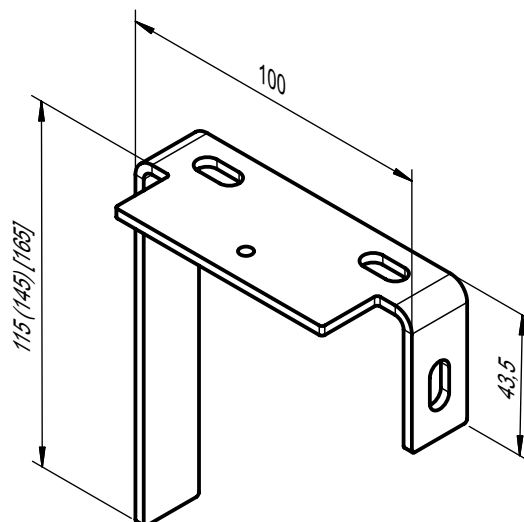
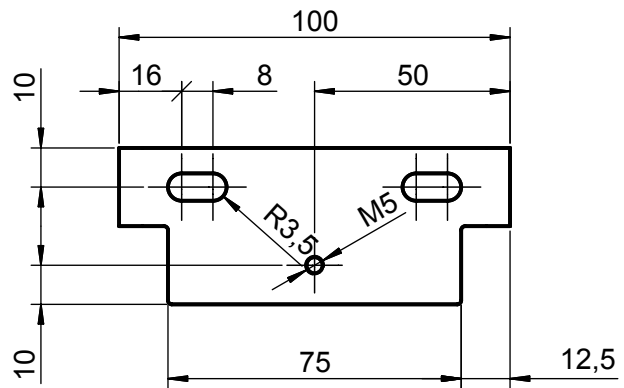
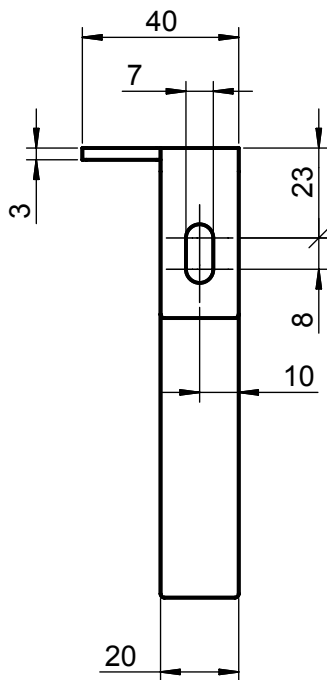
PROFIL BELKI DOLNEJ



ZAŚLEPKA BELKI DOLNEJ



UCHWYT GŁÓWNY BLACHY OSŁONOWEJ

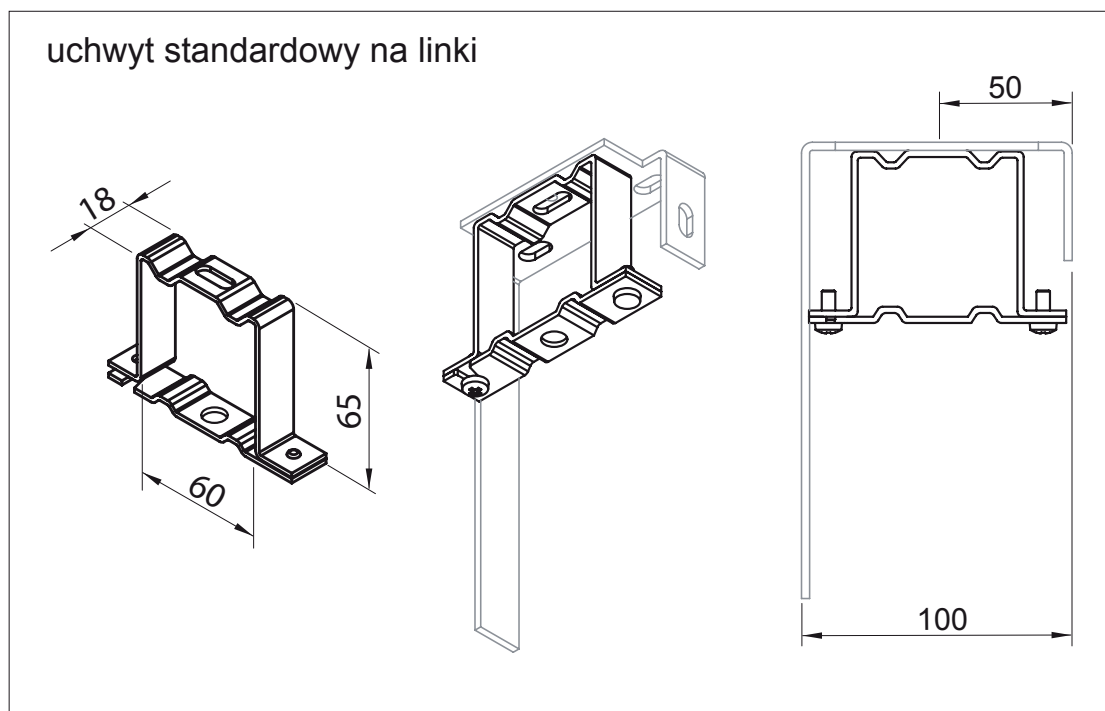


SYSTEM C50L

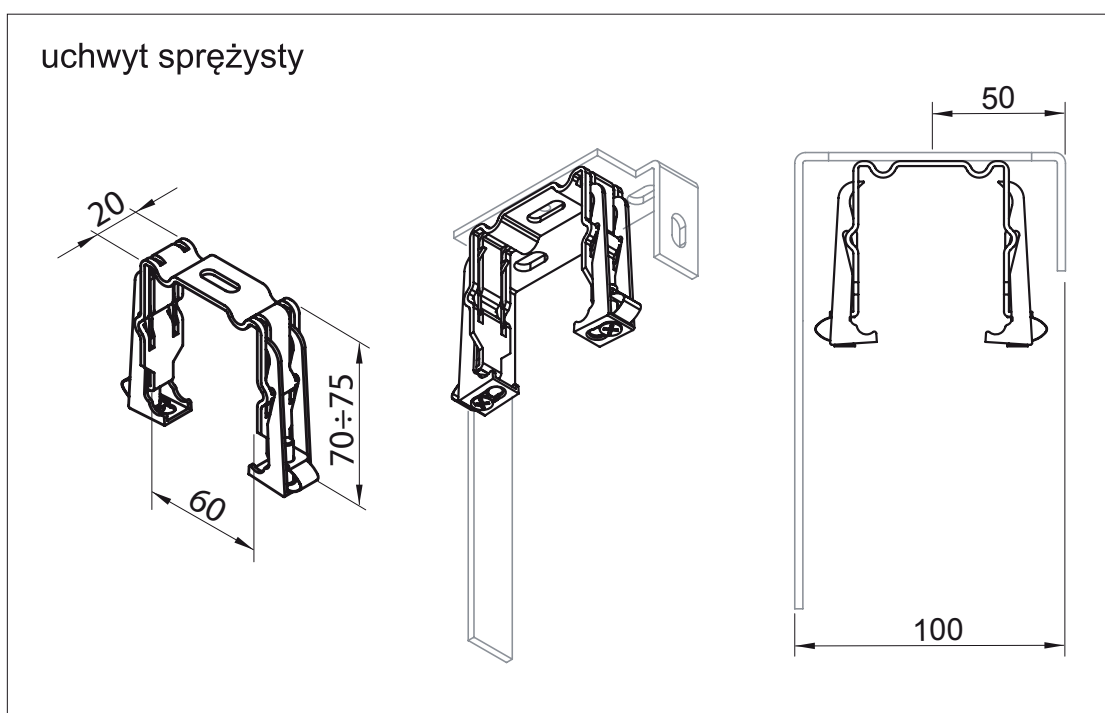
UCHWYTY SZYNY GŁÓWNEJ MONTOWANY DO UCHWYTU GŁÓWNEGO BLACHY OSŁONOWEJ

Liczba uchwytów szyny	
Szerokość szyny [mm]	Liczba uchwytów [szt.]
500 ÷ 1600	2
1610 ÷ 2400	3
2410 ÷ 3000	4

uchwyt standardowy na linki



uchwyt sprężysty



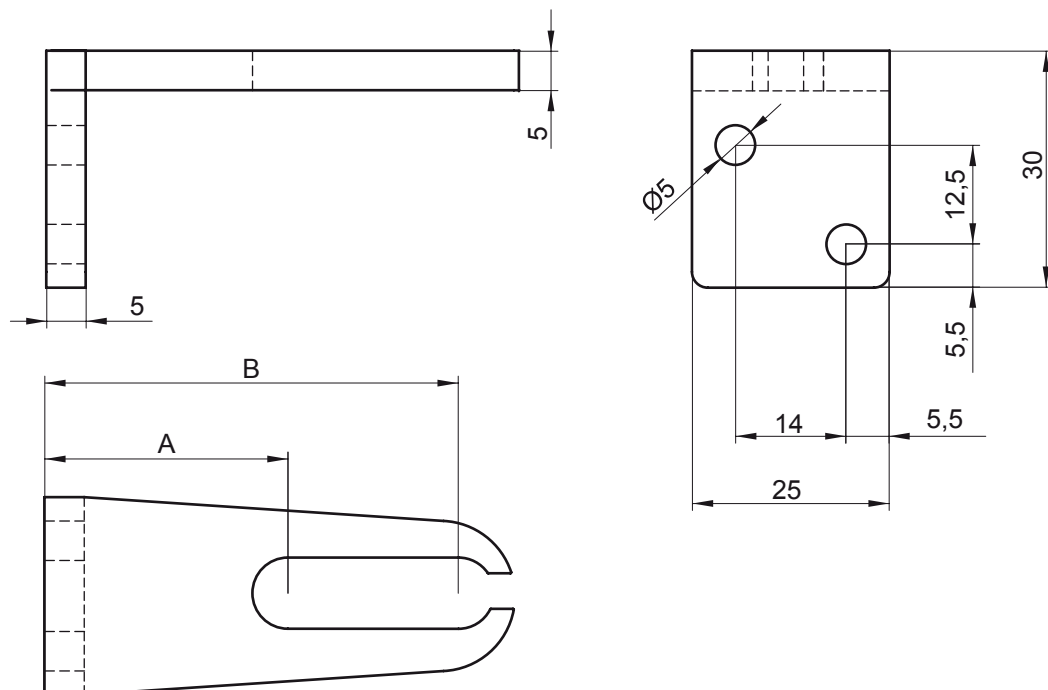
SYSTEM C50L

KĄTOWNIK MOCUJĄCY LINKĘ

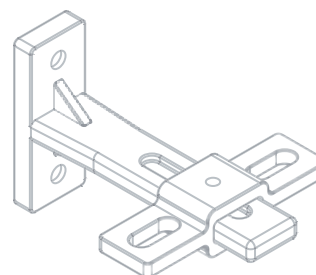
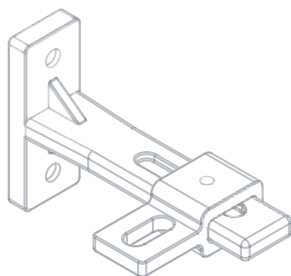
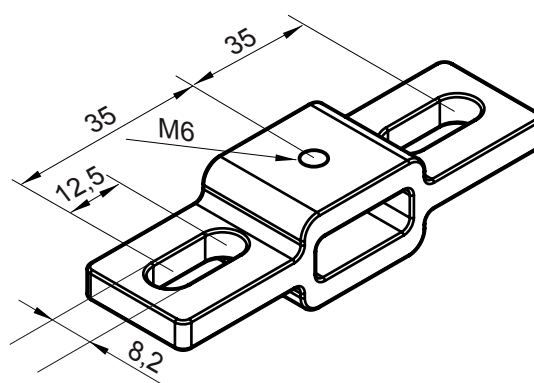
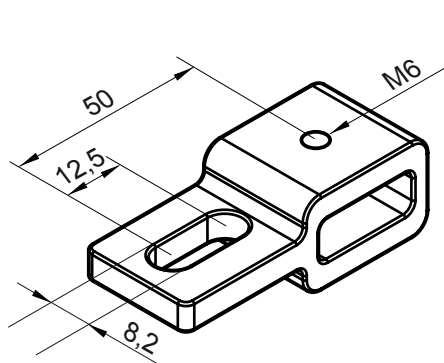
Kątowniki mocujące linkę
dostępne w rozmiarach:

A	B
15mm*	36mm*
29mm	50mm
55mm	76mm
83mm	104mm
111mm*	132mm*
139mm*	160mm*

* na zamówienie,
dłuższe terminy realizacji.



UCHWYT LINKI POJEDYNCZY I MODUŁOWY

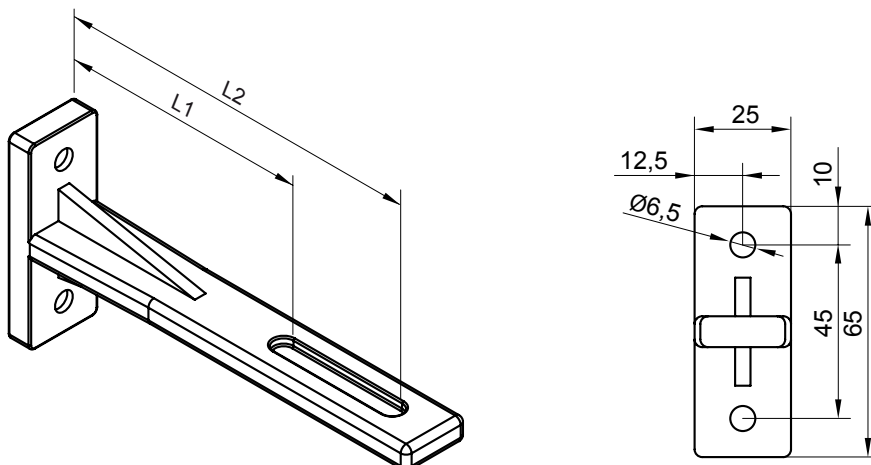


SYSTEM C50L

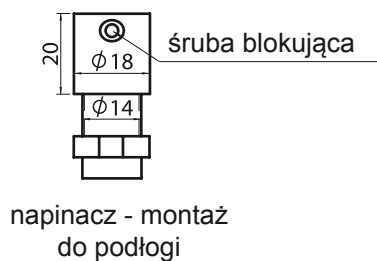
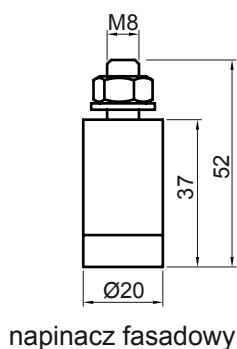
PRZEDŁUŻKA UCHWYTU LINKI

Występują 3 długości przedłużki uchwytu linki:

	L1	L2
wykończenie 1	50mm	90mm
wykończenie 2	87mm	127mm
wykończenie 3	125mm	165mm

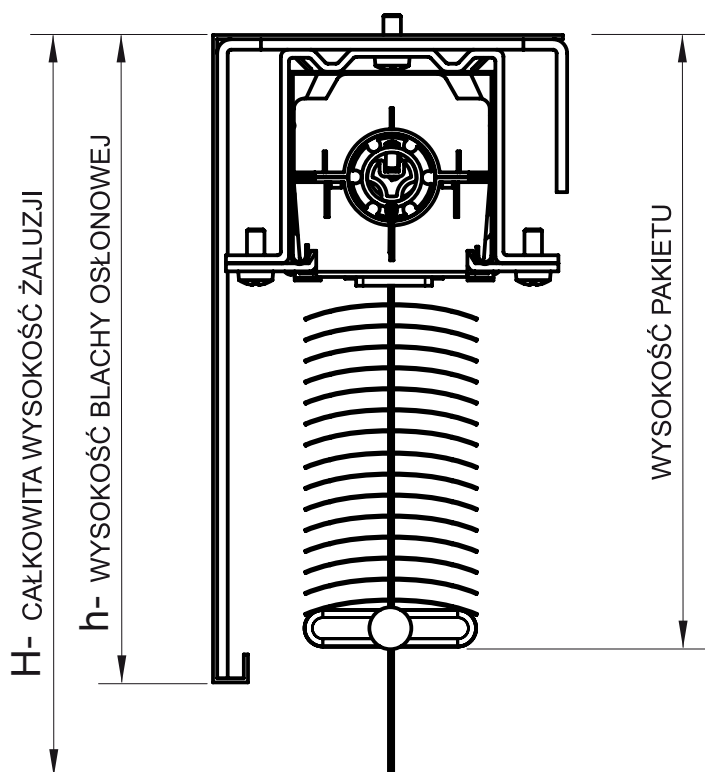


NAPINACZ LINKI



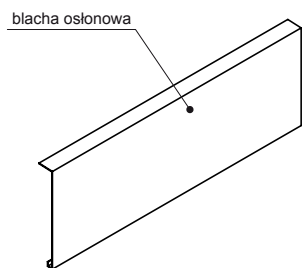
WYSOKOŚĆ ZWINIĘTEJ ŻALUZJI I BLACHY OSŁONOWEJ

H - wysokość całkowita żaluzji [mm]	Wysokość pakietu [mm]	h - wysokość blachy osłonowej [mm]
610 ÷ 1000	120	120
1010 ÷ 1400	130	150
1410 ÷ 1800	140	
1810 ÷ 2200	150	170
2210 ÷ 2600	160	
2610 ÷ 3000	170	

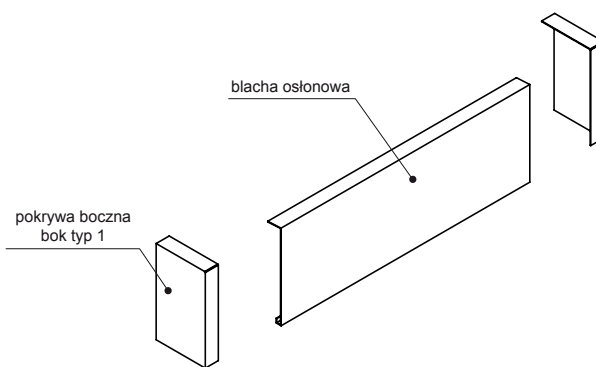


SYSTEM C50L

OSŁONY - TYP 1

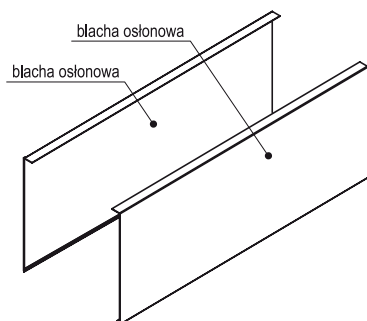


do montażu we wnękach okiennych i drzwiowych

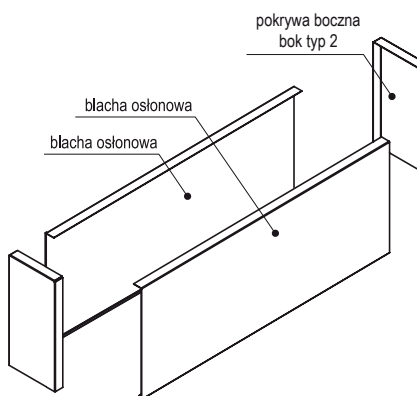


z pokrywami bocznymi do montażu we wnękach okiennych i drzwiowych

OSŁONY - TYP 2

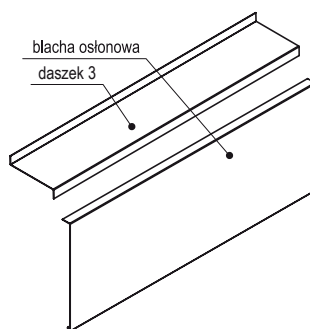
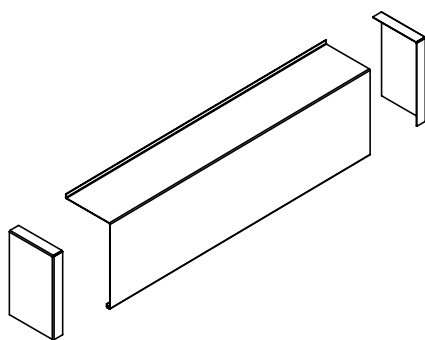


do montażu we wnękach okiennych i drzwiowych



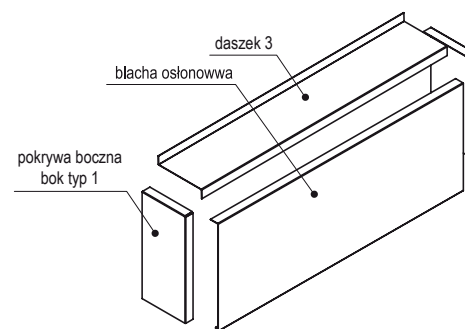
z pokrywami bocznymi do montażu we wnękach okiennych i drzwiowych

OSŁONY - TYP 3A



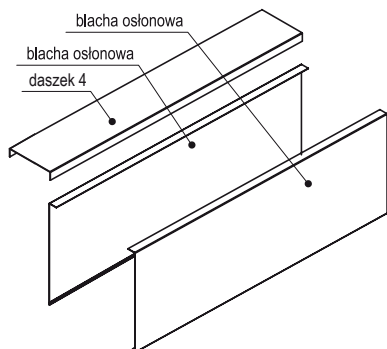
do montażu fasadowego

OSŁONY - TYP 3

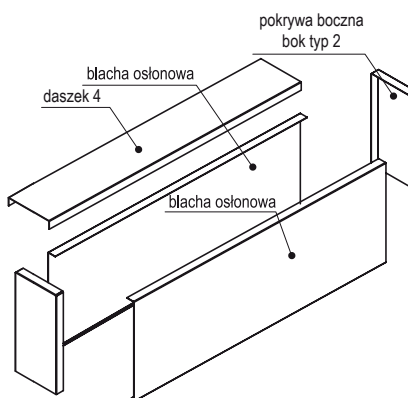


z pokrywami bocznymi do montażu fasadowego

OSŁONY - TYP 4



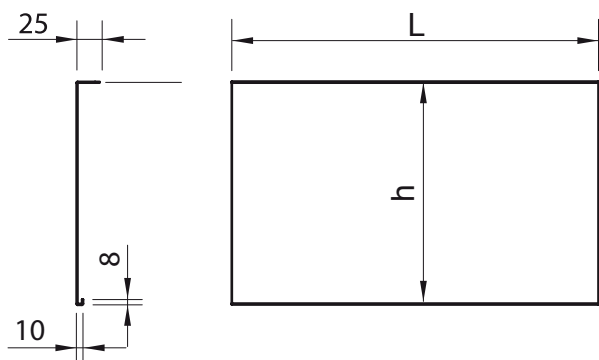
do montażu uniwersalnego



z pokrywami bocznymi do montażu uniwersalnego

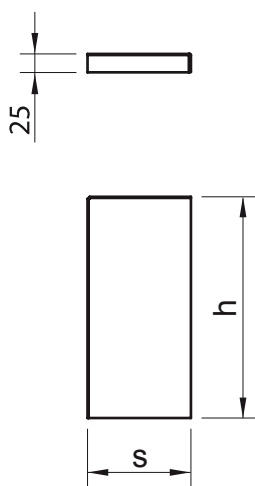
SYSTEM C50L

BLACHA OSŁONOWA - WYMIARY



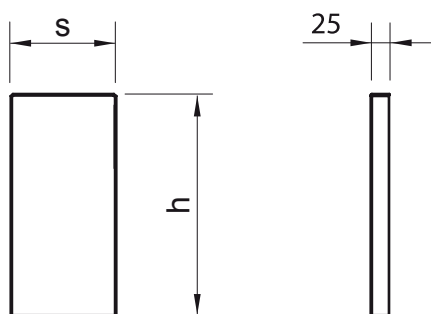
L	h [mm]	H - wysokość całkowita żaluzji [mm]
szerokość osłony	120	610 ÷ 1000
	150	1010 ÷ 2200
	170	2210 ÷ 3000

BOK TYP 1 - WYMIARY



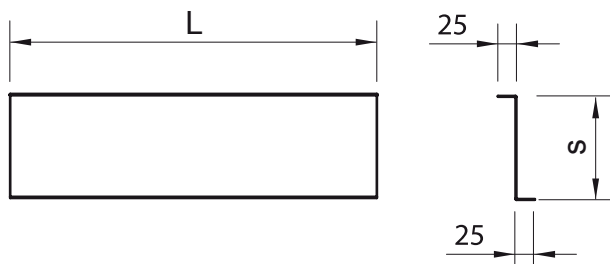
s - głębokość osłony [mm]	h [mm]	H - wysokość całkowita żaluzji [mm]
100	120	610 ÷ 1000
	150	1010 ÷ 2200
	170	2210 ÷ 3000

BOK TYP 2 - WYMIARY



s - głębokość osłony [mm]	h [mm]	H - wysokość całkowita żaluzji [mm]
100	120	610 ÷ 1000
	150	1010 ÷ 2200
	170	2210 ÷ 3000

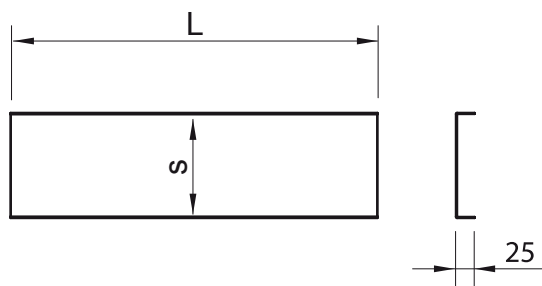
DASZEK 3 - WYMIARY



L	s - głębokość osłony [mm]	H - wysokość całkowita żaluzji [mm]
szerokość osłony	102	0 ÷ 3000

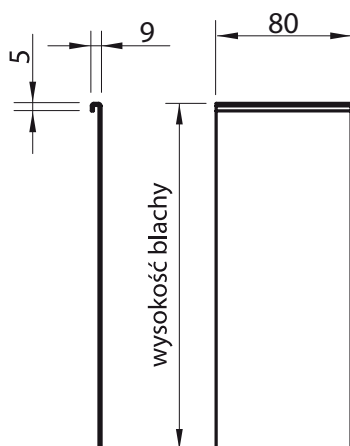
SYSTEM C50L

DASZEK 4 - WYMIARY

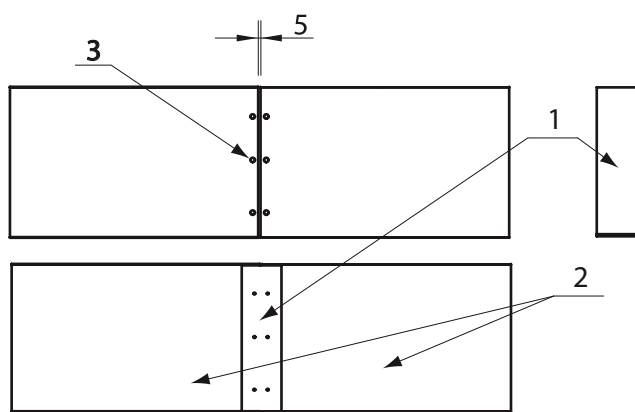


L	s - głębokość osłony [mm]	H - wysokość całkowita żaluzji [mm]
szerokość osłony	102	0 ÷ 3000

ŁĄCZNIK - WYMIARY



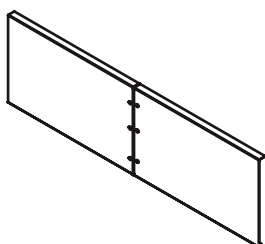
ŁĄCZENIE BLACH



Montaż:

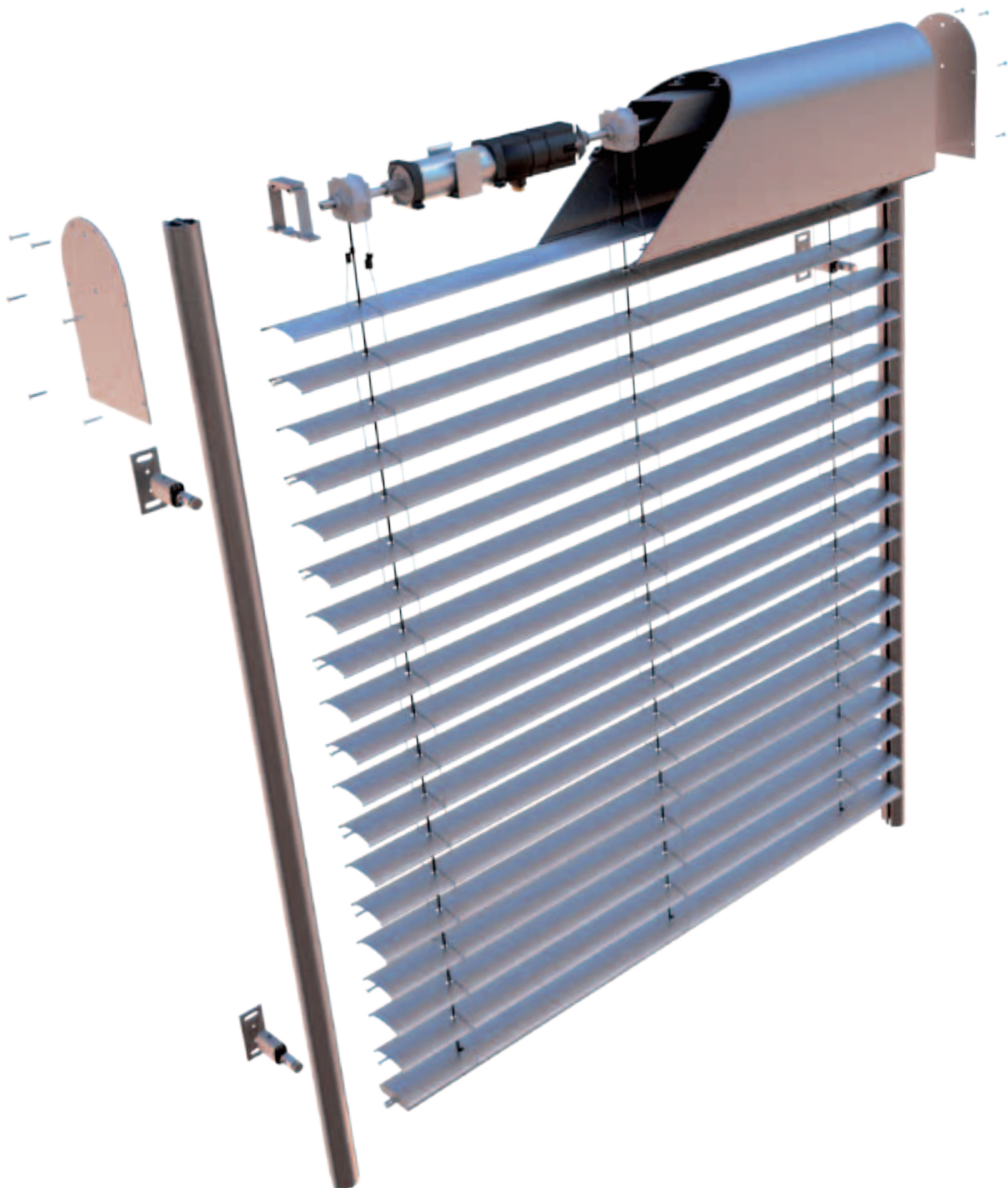
Łącznik (1) mocować do blach osłonowych (2) nitami (3). Wsunąć drugą blachę osłonową na wystającą część łącznika zachowując szczelinę rozprężeniową 5mm.

Maksymalna długość blachy osłonowej w jednej części do 4m. Powyżej 4m konieczność zastosowania łącznika.



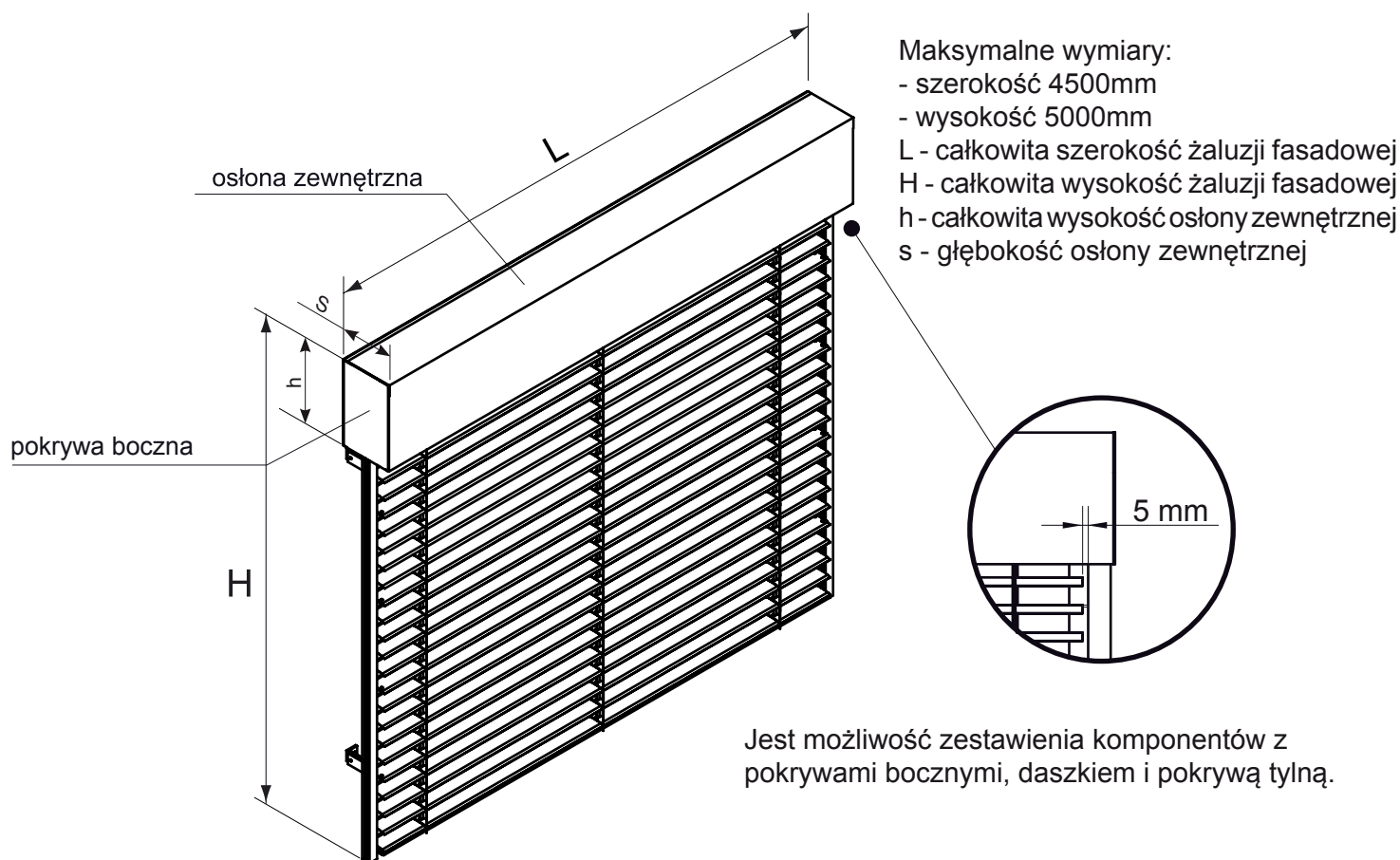
SYSTEM C80

WIDOK ROZSTRZELONY

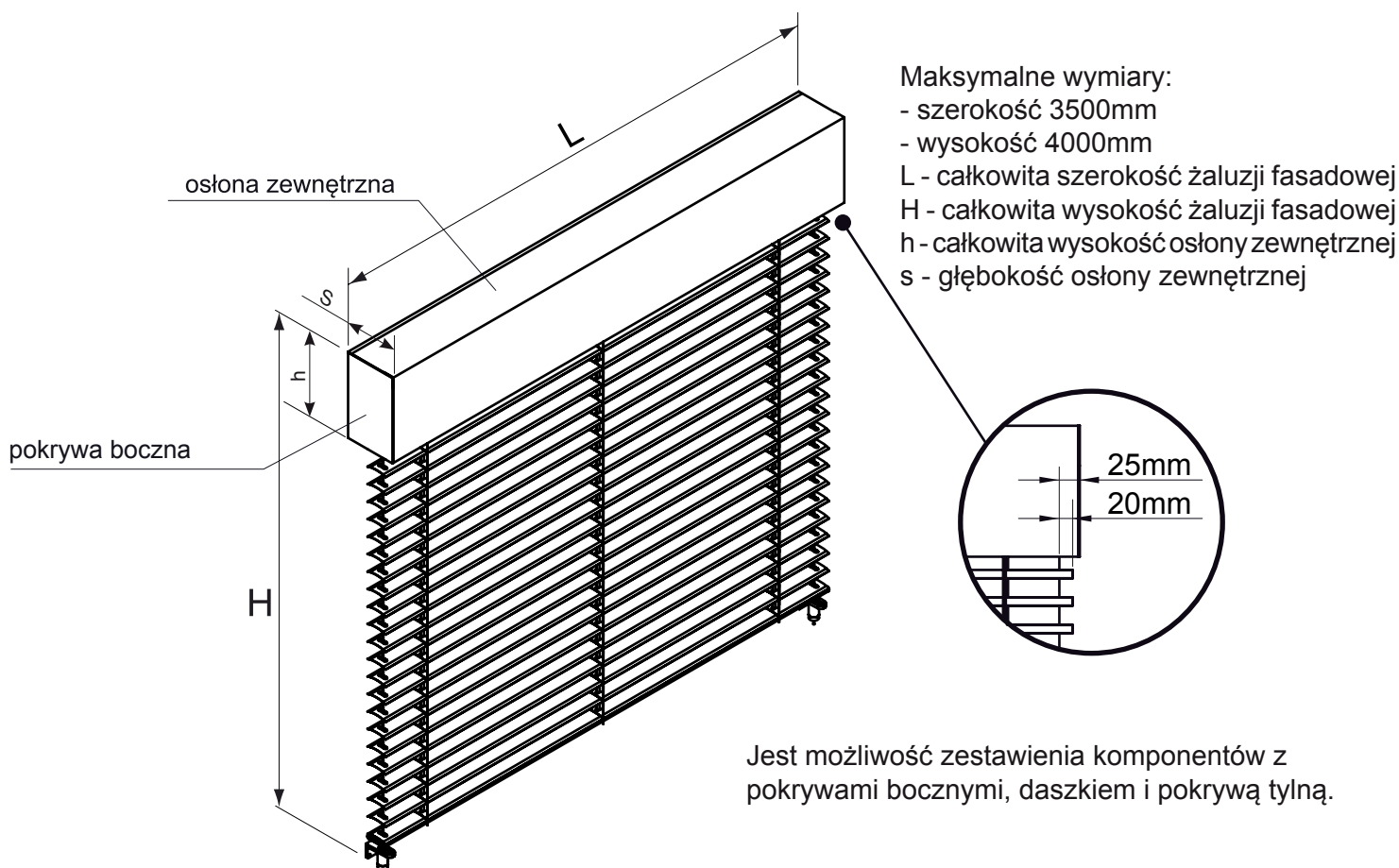


SYSTEM C80 / C80L

C80 - OPCJA Z BLACHĄ OSŁONOWĄ I PROWADNICAMI ALUMINIOWYMI

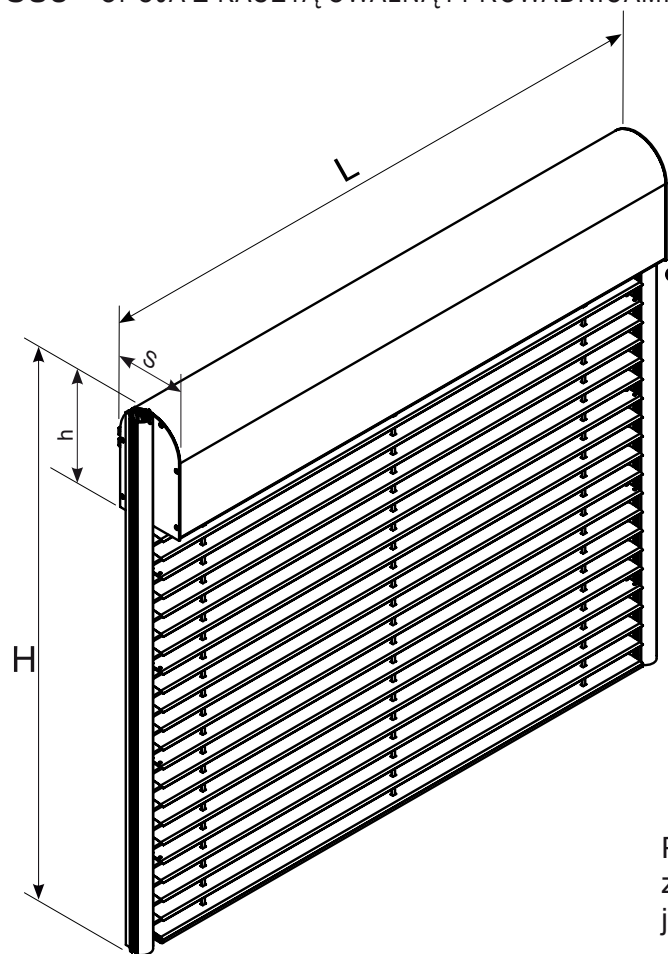


C80L - OPCJA Z BLACHĄ OSŁONOWĄ I PROWADNICAMI LINKOWYMI



SYSTEM C80 / C80L

C80 - OPCJA Z KASETĄ OWALNĄ I PROWADNICAMI OKRĄGŁYMI



Maksymalne wymiary:

- szerokość 4500mm

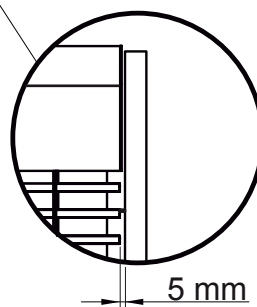
- wysokość 5000mm

L - całkowita szerokość żaluzji fasadowej

H - całkowita wysokość żaluzji fasadowej

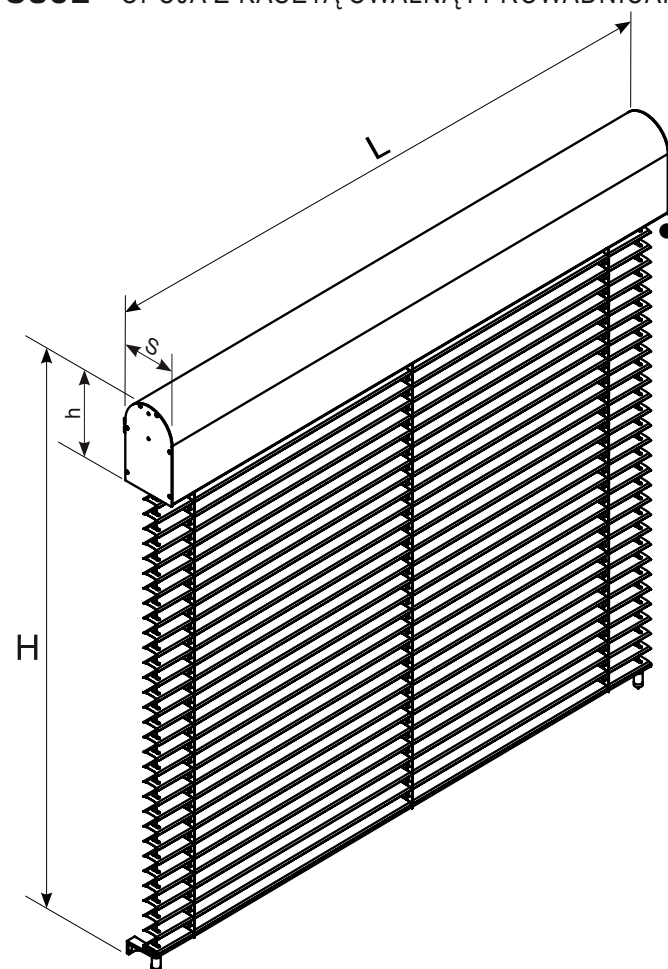
h - całkowita wysokość osłony zewnętrznej

s - głębokość osłony zewnętrznej



Prowadnice mogą być montowane zarówno na zewnątrz jak i wewnątrz kasety owalnej, uzależnione jest to od rodzaju montażu lub wymogów kontrahenta.

C80L - OPCJA Z KASETĄ OWALNĄ I PROWADNICAMI LINKOWYMI



Maksymalne wymiary:

- szerokość 3500mm

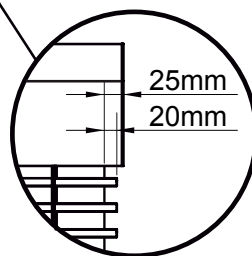
- wysokość 4000mm

L - całkowita szerokość żaluzji fasadowej

H - całkowita wysokość żaluzji fasadowej

h - całkowita wysokość osłony zewnętrznej

s - głębokość osłony zewnętrznej



SYSTEM C80

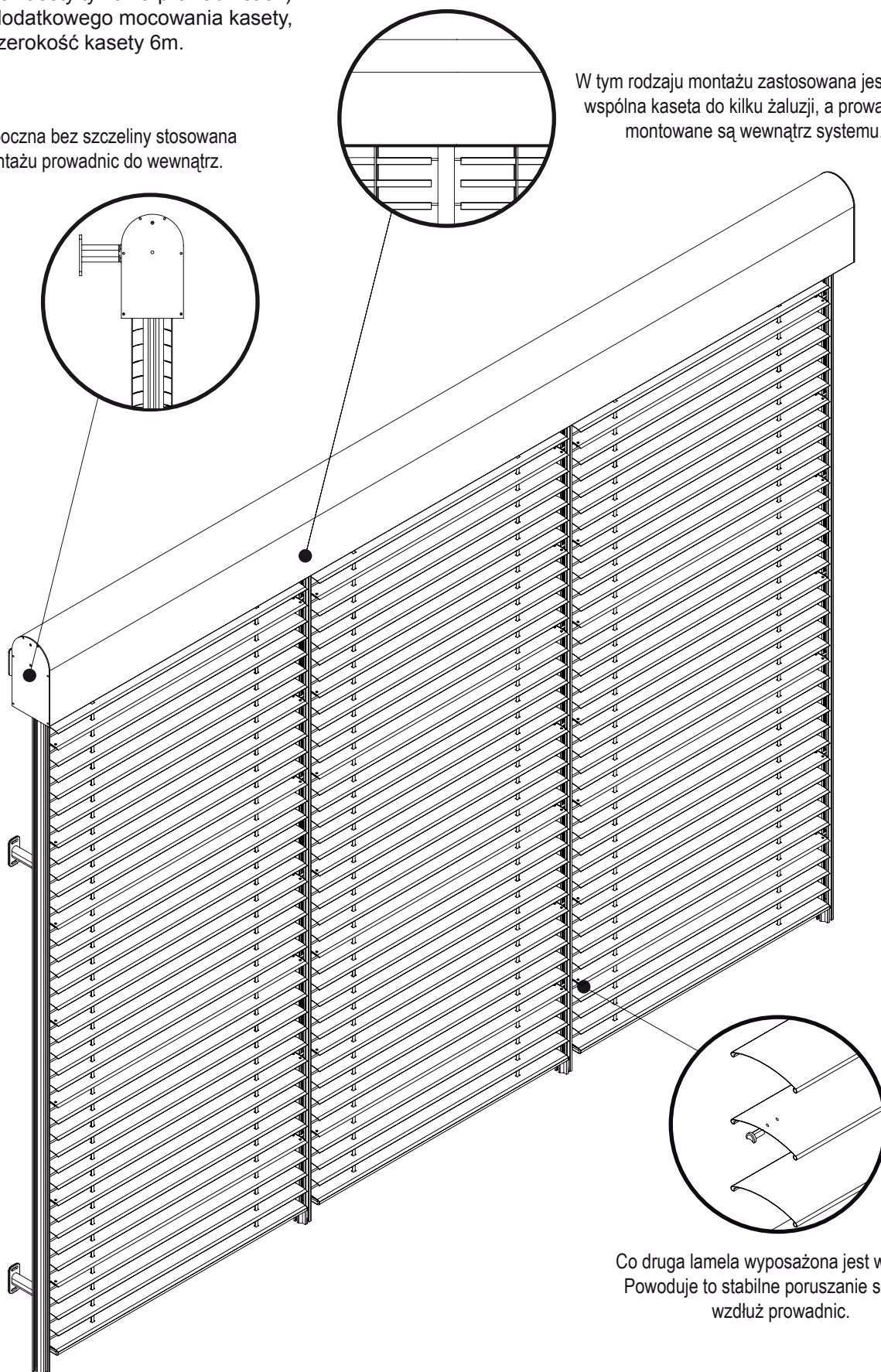
MONTAŻ GRUPOWY TYP A - C80 W KASECIE OWALNEJ Z PROWADNICAMI DO WEWNĄTRZ

UWAGA!

Maksymalna długość kasety w jednym kawałku 3m (mocowanie kasety tylko na prowadnicach).
W przypadku dodatkowego mocowania kasety, maksymalna szerokość kasety 6m.

Pokrywa boczna bez szczeliny stosowana przy montażu prowadnic do wewnątrz.

W tym rodzaju montażu zastosowana jest jedna wspólna kaseca do kilku żaluzji, a prowadnice montowane są wewnątrz systemu.

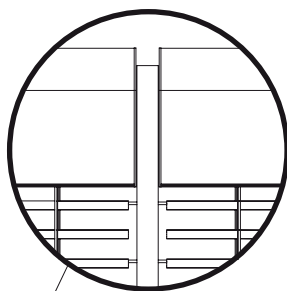
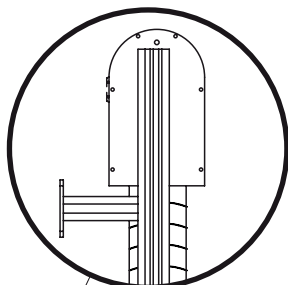


Co druga lamela wyposażona jest w trzcień.
Powoduje to stabilne poruszanie się lameli wzdłuż prowadnic.

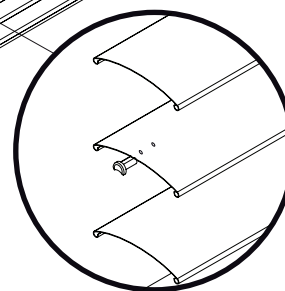
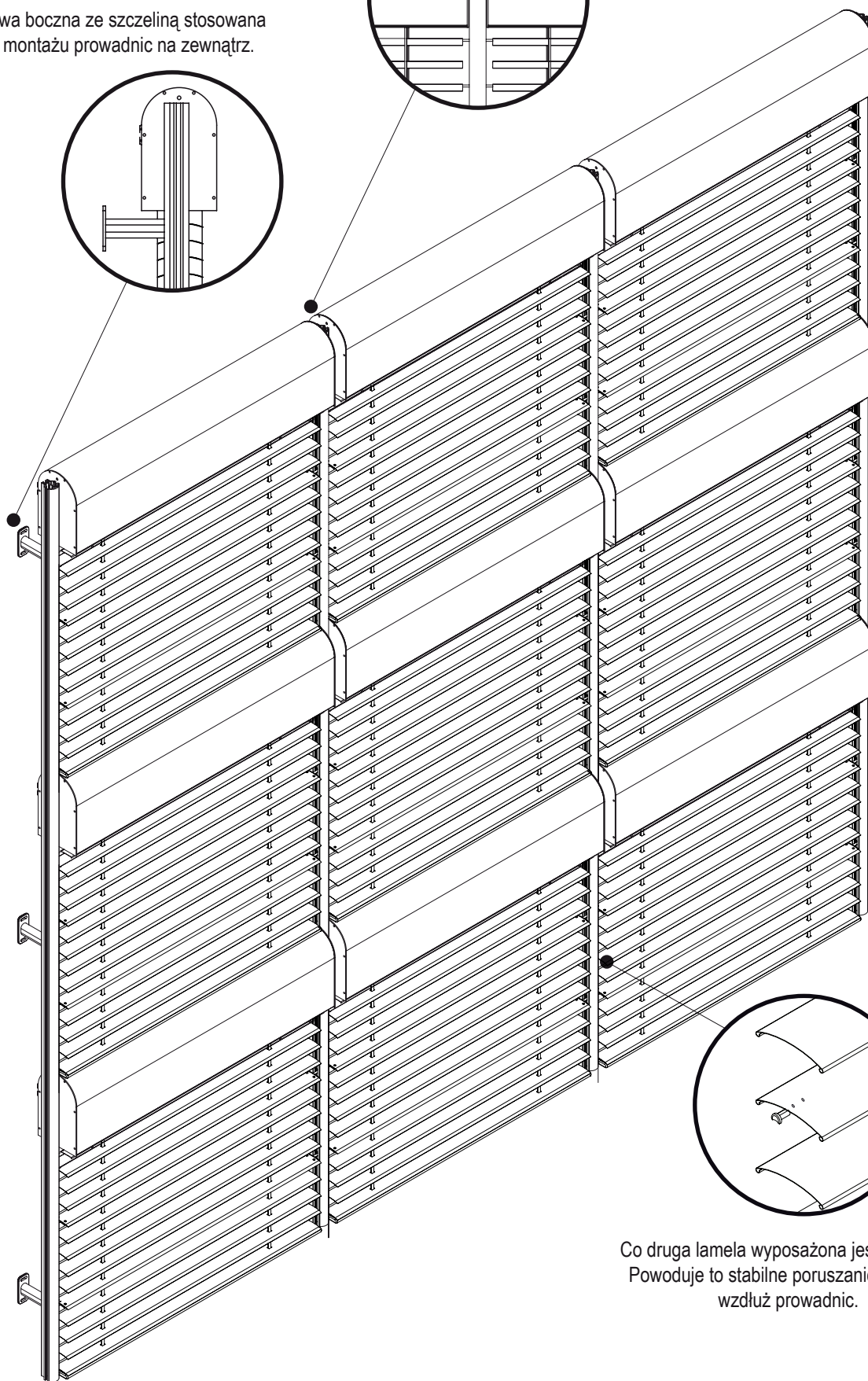
SYSTEM C80

MONTAŻ GRUPOWY TYP B - C80 W KASECIE OWALNEJ Z PROWADNICAMI NA ZEWNĄTRZ

Pokrywa boczna ze szczeliną stosowana przy montażu prowadnic na zewnątrz.



W tym rodzaju montażu elementem nośnym konstrukcji są prowadnice, które przenoszą ciężar całej konstrukcji na uchwyty dystansowe.

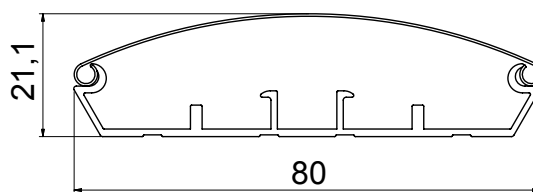
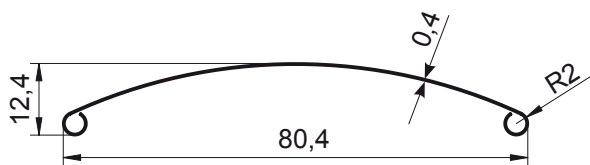


Co druga lamela wyposażona jest w trzpień. Powoduje to stabilne poruszanie się lameli wzdłuż prowadnic.

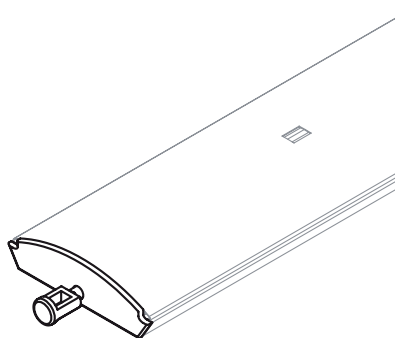
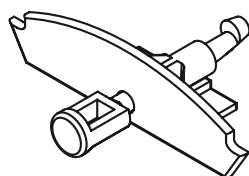
SYSTEM C80/C80L

C80/C80L - PROFIL PIÓRA

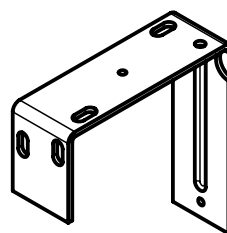
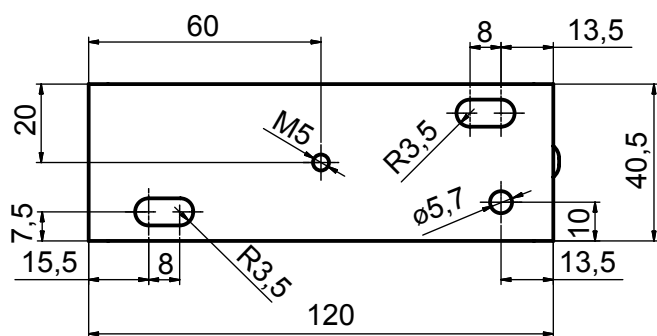
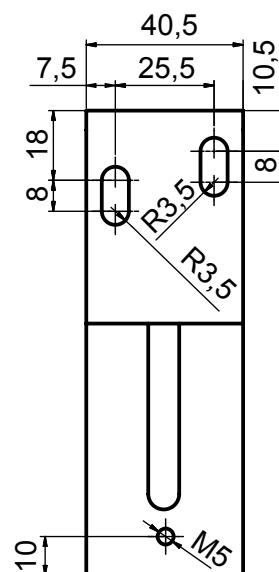
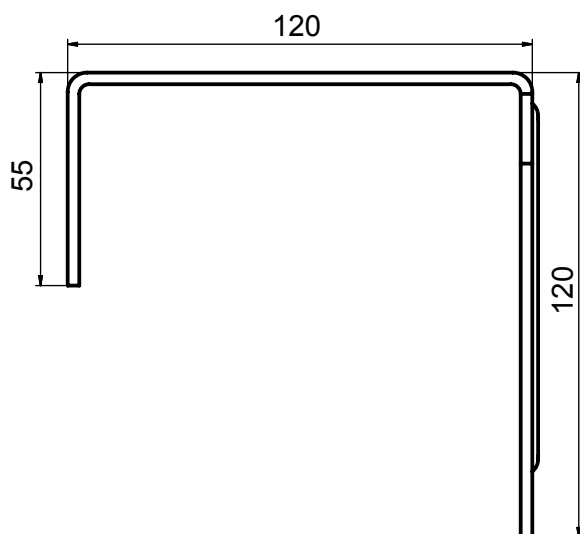
C80/C80L - PROFIL BELKI DOLNEJ



C80/C80L - ZAŚLEPKA BELKI DOLNEJ

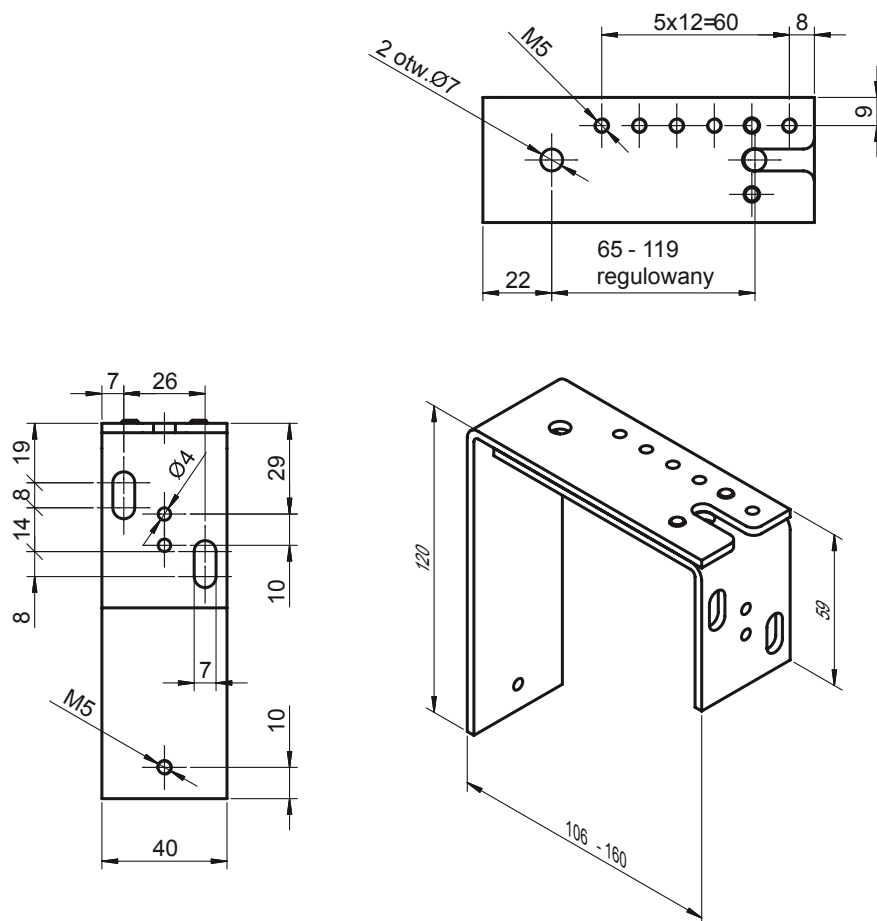


C80/C80L - UCHWYT GŁÓWNY BLACHY OSŁONOWEJ



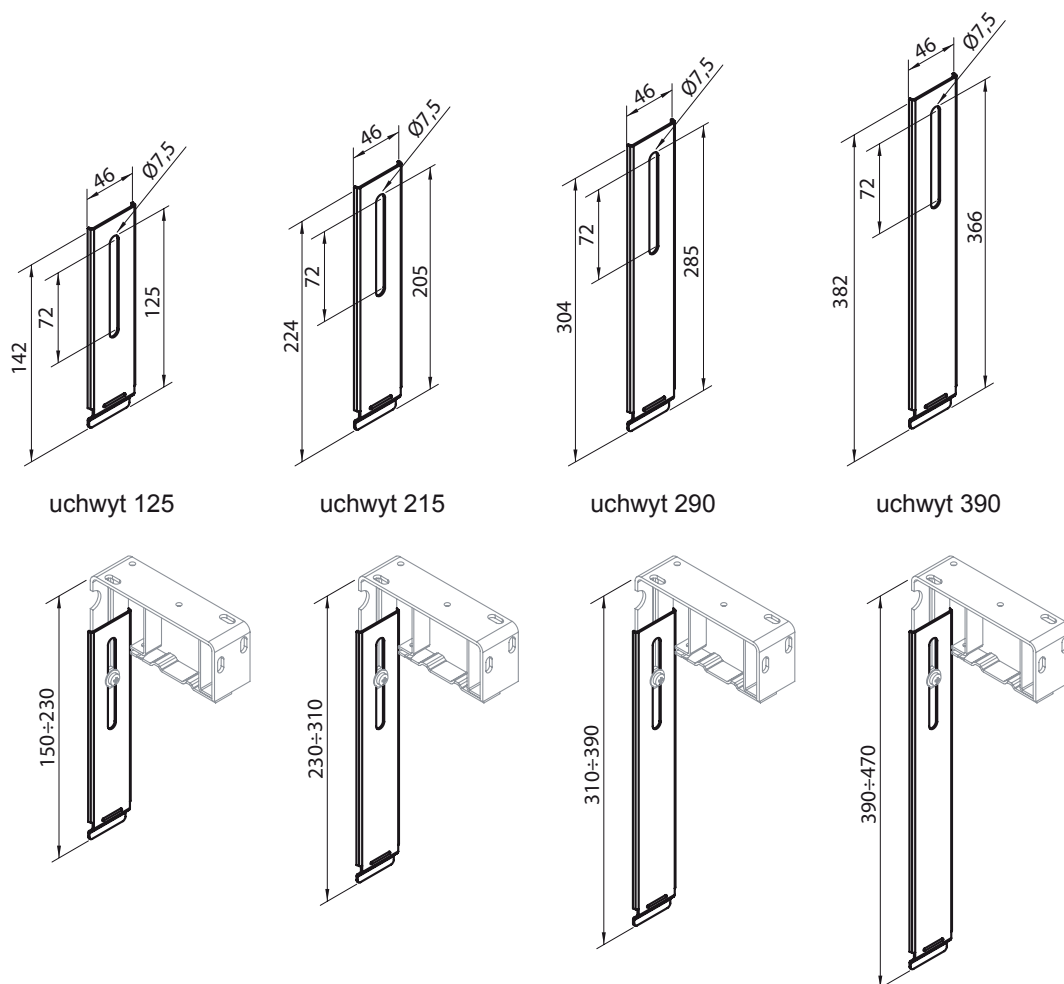
SYSTEM C80/C80L

C80/C80L - UCHWYT GŁÓWNY REGULOWANY BLACHY OSŁONWEJ



C80/C80L - UCHWYTY POMOCNICZE BLACHY OSŁONWEJ

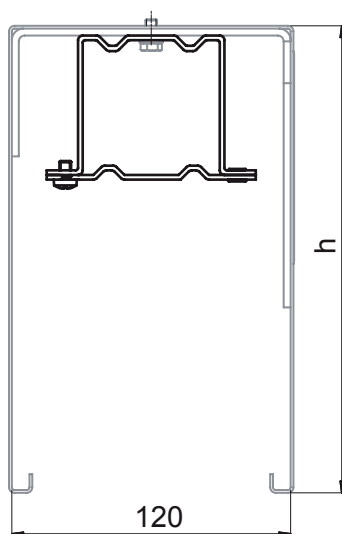
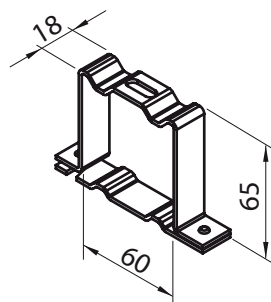
Liczba uchwytów szyny	
Szerokość szyny [mm]	Liczba uchwytów [szt.]
500 ÷ 1600	2
1610 ÷ 2400	3
2410 ÷ 3200	4
3210 ÷ 4000	5
4010 ÷ 4500	6



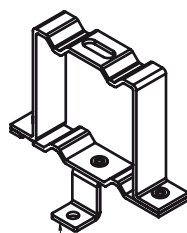
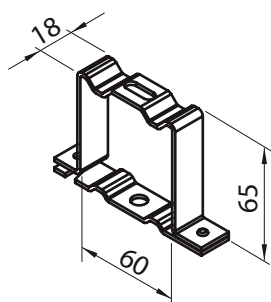
SYSTEM C80/C80L

UCHWYTY SZYNY GŁÓWNEJ MONTOWANY DO UCHWYTU GŁÓWNEGO BLACHY OSŁONOWEJ

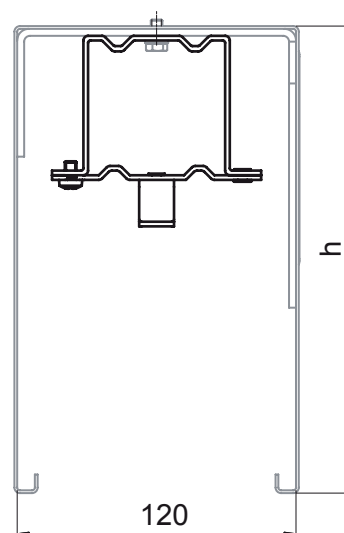
C80 - uchwyt standardowy



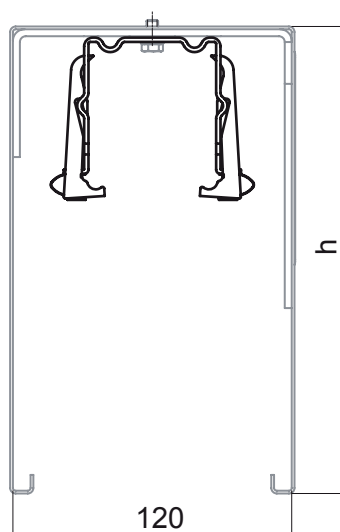
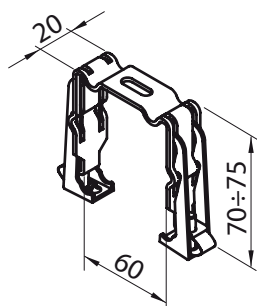
C80L - uchwyt standardowy na linki



Błyszka linki
(tylko w wersji z korbą)



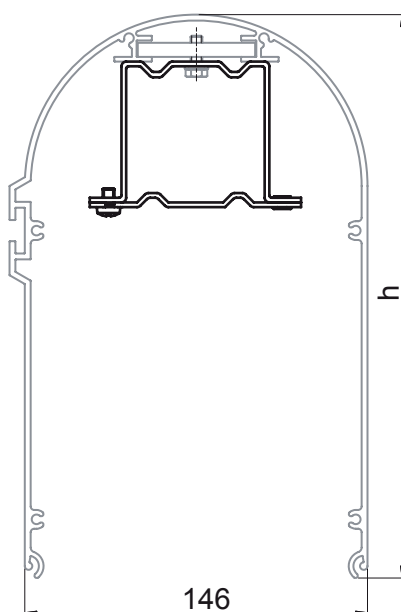
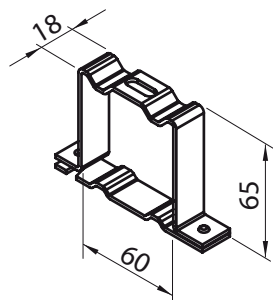
C80/C80L - uchwyt sprężysty



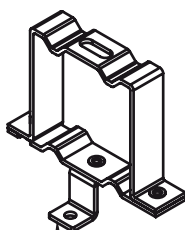
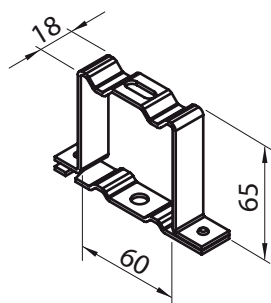
SYSTEM C80/C80L

UCHWYTY SZYNY GŁÓWNEJ MONTOWANY DO KASETY OWALNEJ

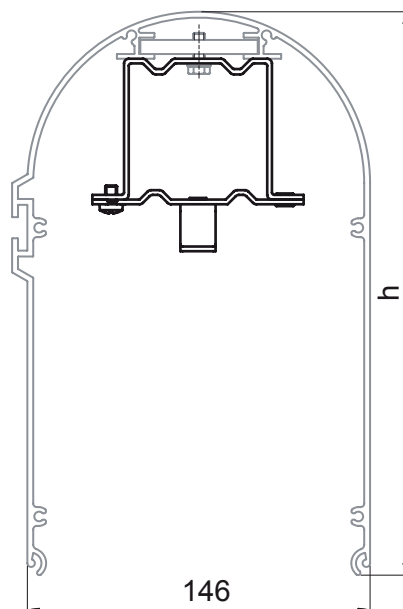
C80 - uchwyt standardowy



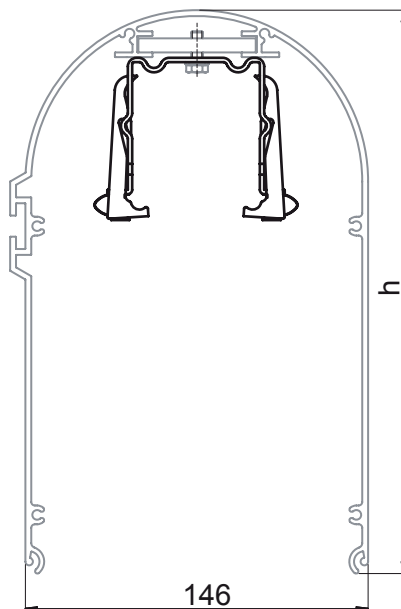
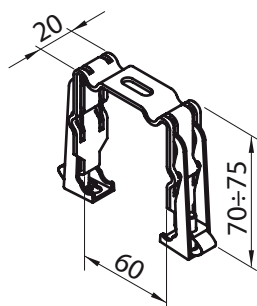
C80L - uchwyt standardowy na linki



Błyszka linki
(tylko w wersji z korbą)

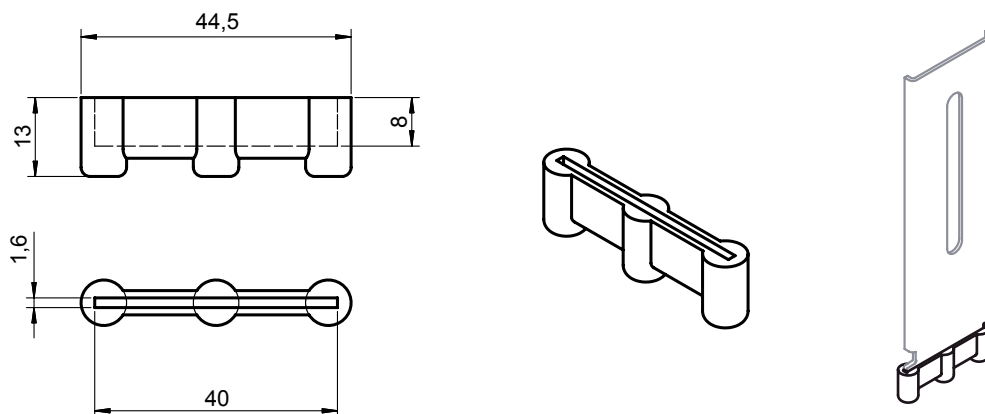


C80/C80L - uchwyt sprężysty

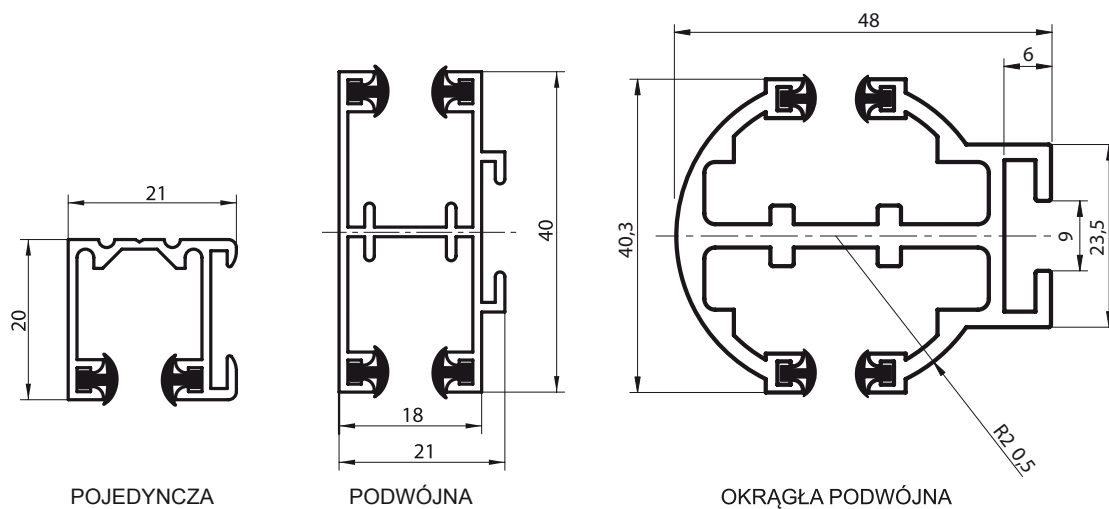


SYSTEM C80/C80L

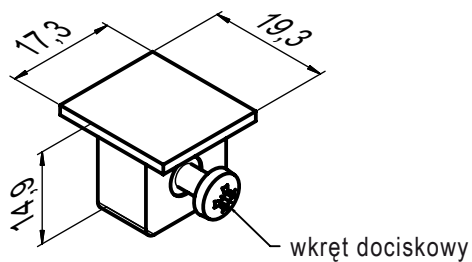
C80/C80L - NAKŁADKA WYCISZAJĄCA UCHWYTU POMOCNICZEGO



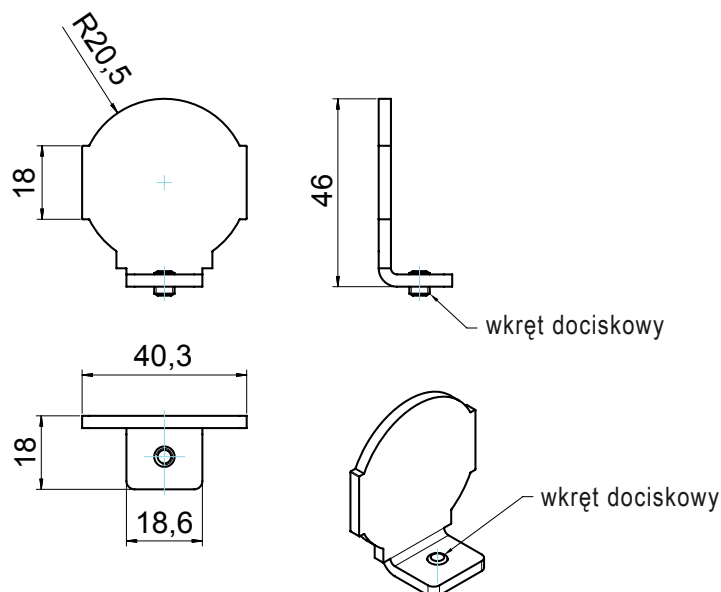
C80 - PROWADNICA POJEDYNCZA, PODWÓJNA ORAZ PODWÓJNA OKRĄGŁA



C80 - ZAŚLEPKA PROWADNICY POJEDYŃCZEJ



C80 - ZAŚLEPKA PROWADNICY OKRĄGŁEJ



SYSTEM C 8 0

TYPY UCHWYTÓW PROWADNICY POJEDYNCZEJ I PODWÓJNEJ

UWAGA! PODANE DŁUGOŚCI SĄ DO OSI PROWADNICY, PATRZ STRONA 23

TYP 1 - standard

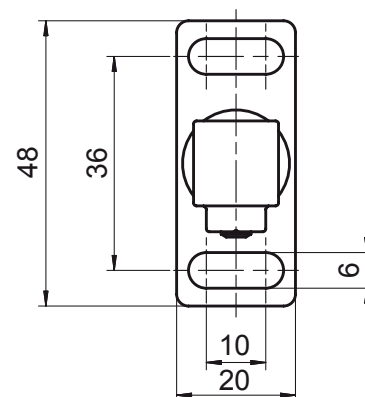
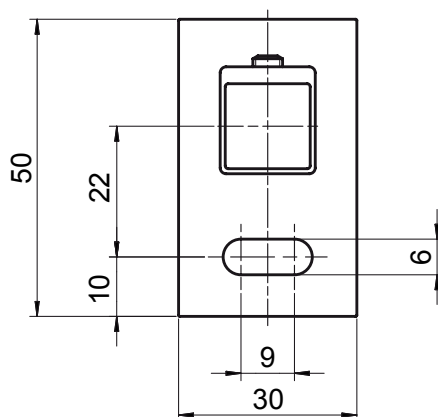
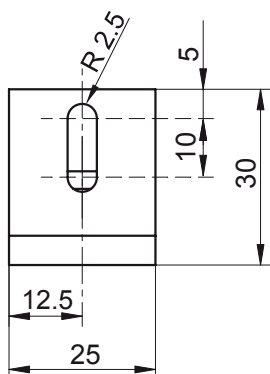
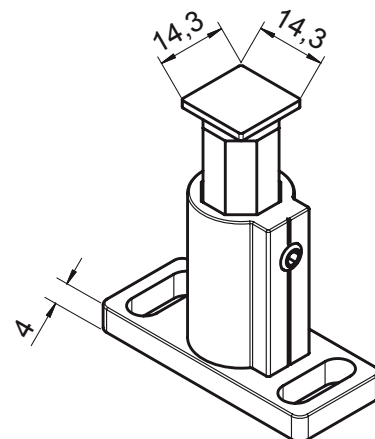
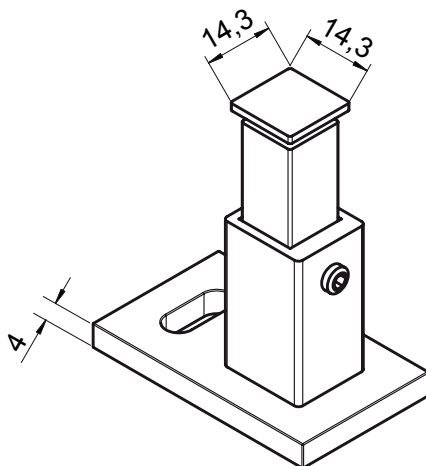
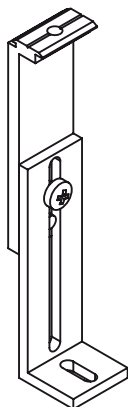
50÷70
70÷100
100÷145

TYP 2*

50÷70
70÷105
100÷170
170÷295

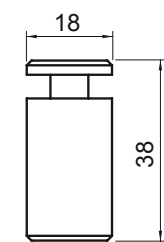
TYP 3*

50÷70
75÷120

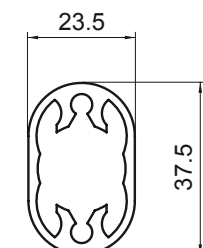


* towar dostępny na zamówienie, dłuższy termin realizacji

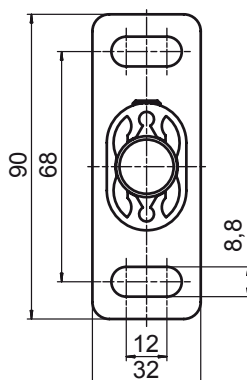
UCHWYT PROWADNICY OKRĄGŁEJ I KASETY OWALNEJ (SWORZEŃ UCHWYTU PROWADNICY, EKSTRUDER I STOPKA)



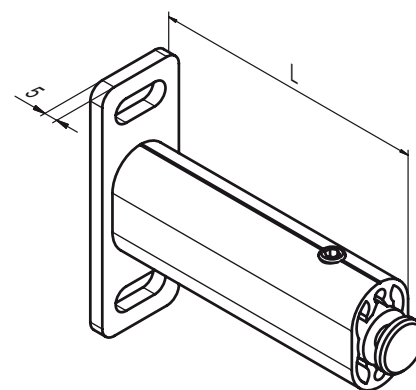
SWORZEŃ



EKSTRUDER



STOPKA



UCHWYT

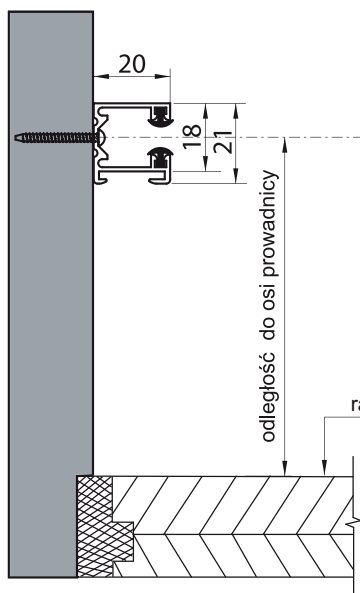
Długość „L” dobieramy indywidualnie w zależności od warunków montażowych lub wytycznych inwestora
L min. = 57mm , L max. = 180mm

SYSTEM C80

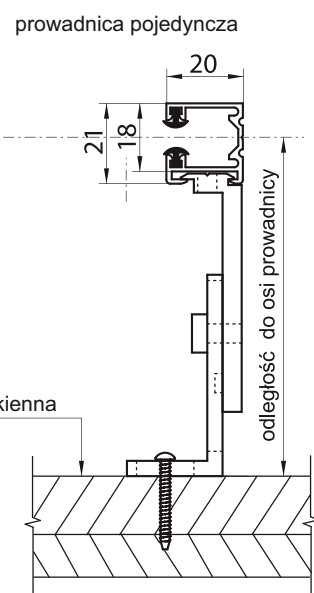
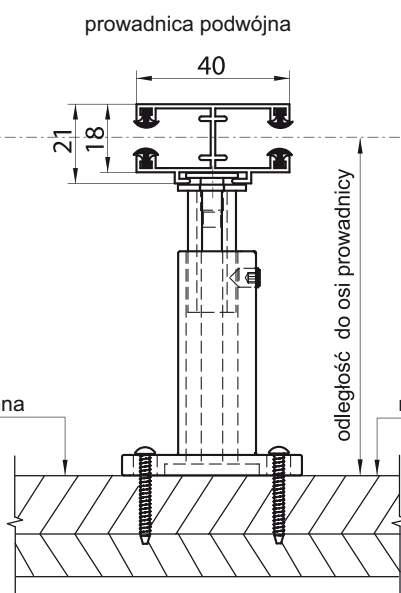
RODZAJE MONTAŻU PROWADNICZY POJEDYNCZEJ I PODWÓJNEJ

Zalecana ilość uchwytów do przewodnic	
Wysokość żaluzji [mm]	Liczba uchwytów
500 ÷ 1600	2 pary
1600 ÷ 2600	3 pary
2600 ÷ 3600	4 pary
3600 ÷ 4600	5 par
4600 ÷ 5000	6 par

Montaż do ściany



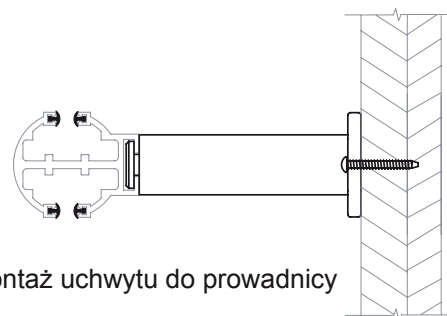
Montaż do ramy okiennej



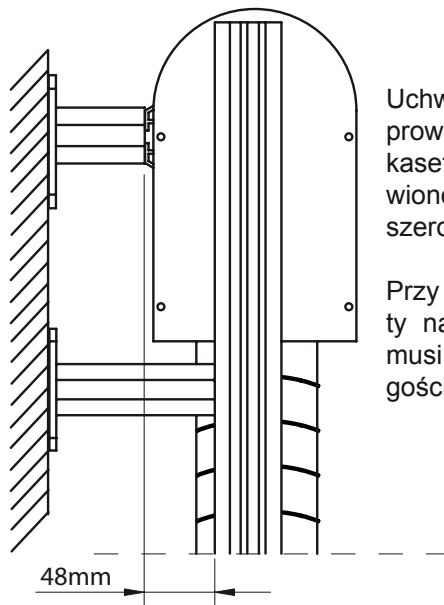
MONTAŻ UCHWYTU DO PROWADNICZY OKRĄGLEJ ORAZ MONTAŻ UCHWYTU DO KASETY OWALNEJ

Zalecana ilość uchwytów do przewodnic

Wysokość żaluzji [mm]	Liczba uchwytów
500 ÷ 1600	2 pary
1601 ÷ 2600	3 pary
2601 ÷ 3600	4 pary
3601 ÷ 4000	5 par

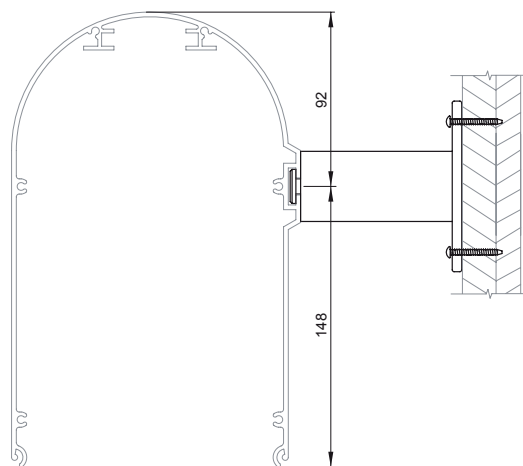


Montaż uchwytu do przewodnic



Uchwyty wydawane są tylko do przewodnic. Uchwyty dodatkowe do kasety muszą być osobno zamówione. Zamawiać tylko dla kaset o szerokości powyżej 3000mm.

Przy zamawianiu uchwytów kasety należy pamiętać, że ich długość musi być krótsza o 48 mm od długości uchwytu przewodnic.



Montaż uchwytu do kasety owalnej

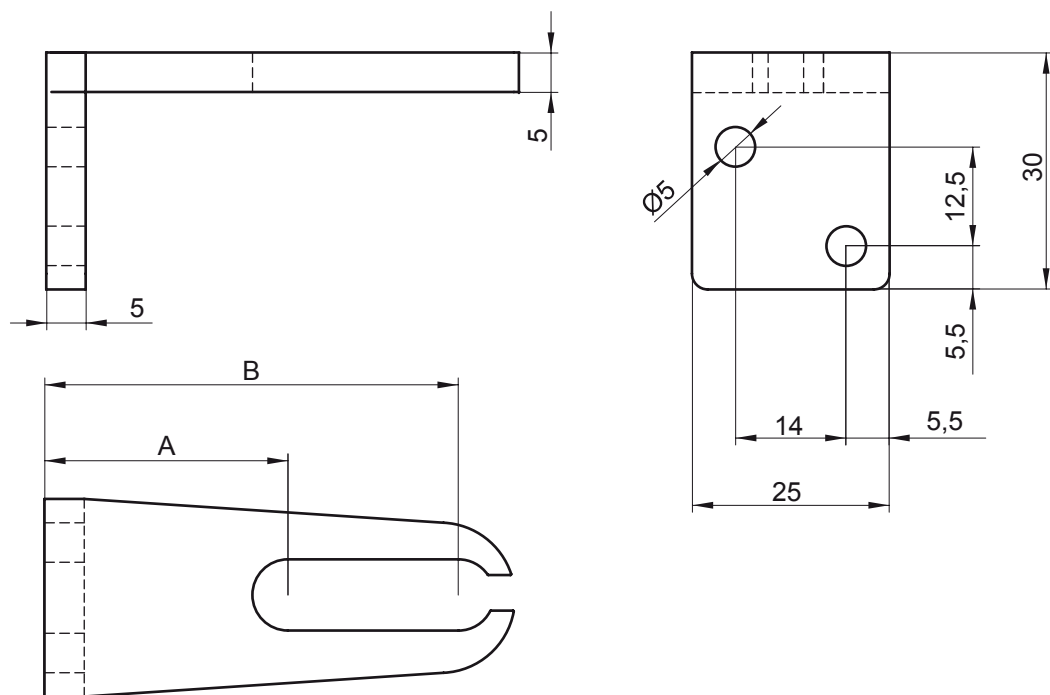
SYSTEM C80L

KĄTOWNIK MOCUJĄCY LINKĘ

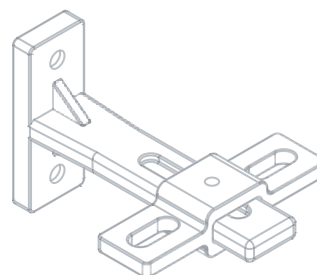
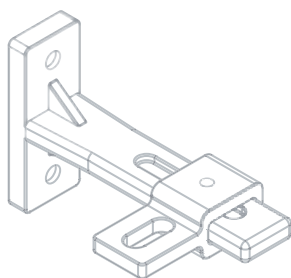
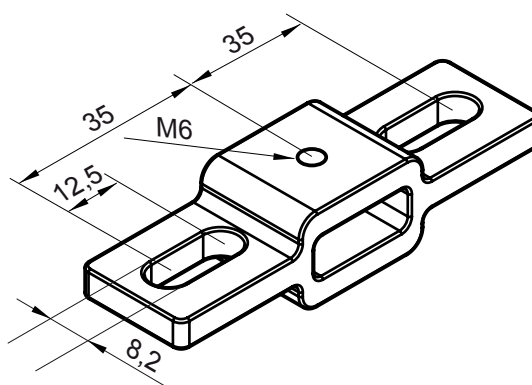
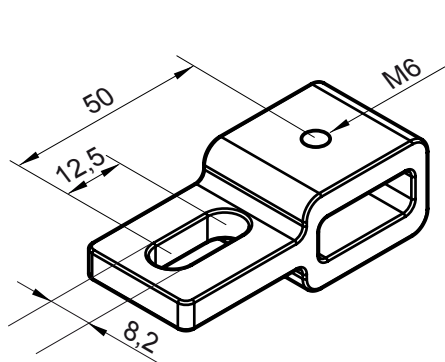
Kątowniki mocujące linkę dostępne w rozmiarach:

A	B
15mm*	36mm*
29mm	50mm
55mm	76mm
83mm	104mm
111mm*	132mm*
139mm*	160mm*

* na zamówienie,
dłuższe terminy realizacji.



UCHWYT LINKI POJEDYNCZY I MODUŁOWY

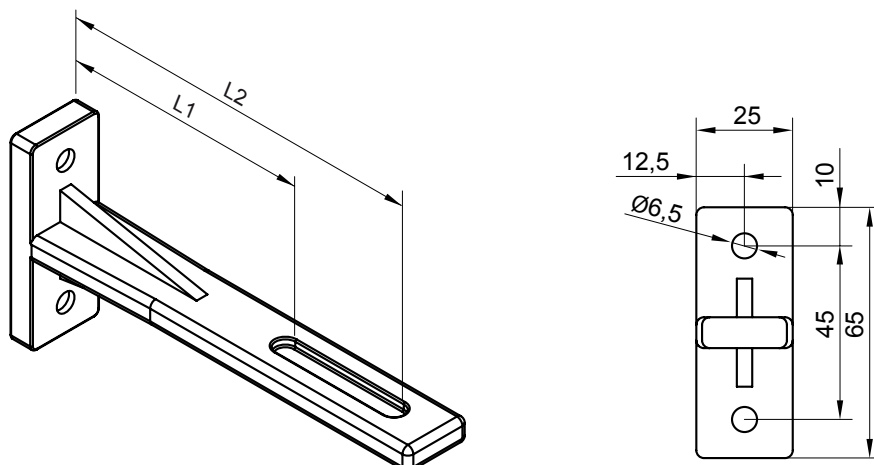


SYSTEM C80 / C80L

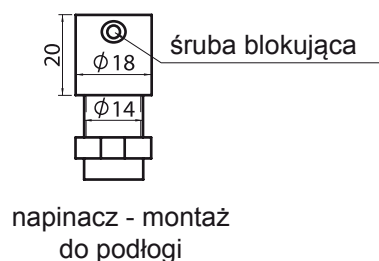
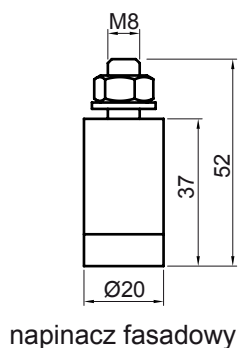
C80L - PRZEDŁUŻKA UCHWYTU LINKI

Występują 3 długości przedłużki uchwytu linki:

	L1	L2
wykończenie 1	50mm	90mm
wykończenie 2	87mm	127mm
wykończenie 3	125mm	165mm

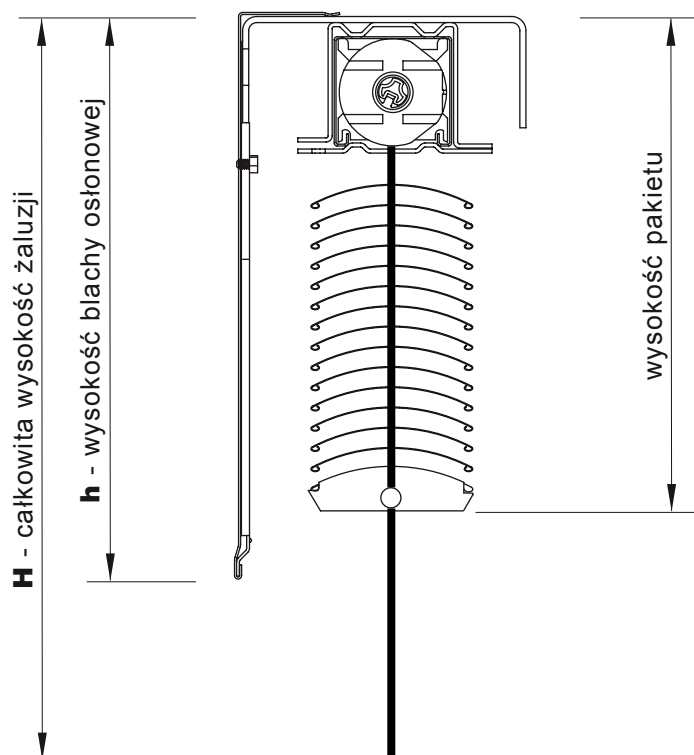


C80L - NAPINACZ LINKI



C80/C80L - WYSOKOŚĆ ZWINIĘTEJ ŻALUZJI I BLACHY OSŁONOWEJ

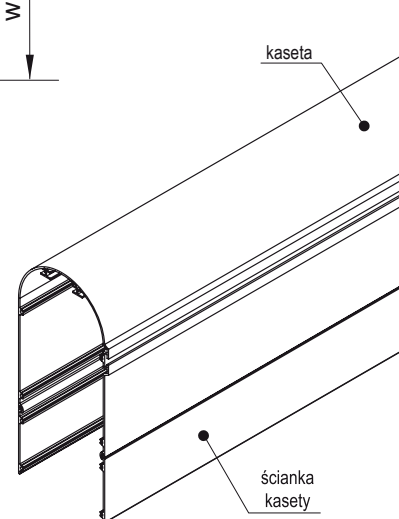
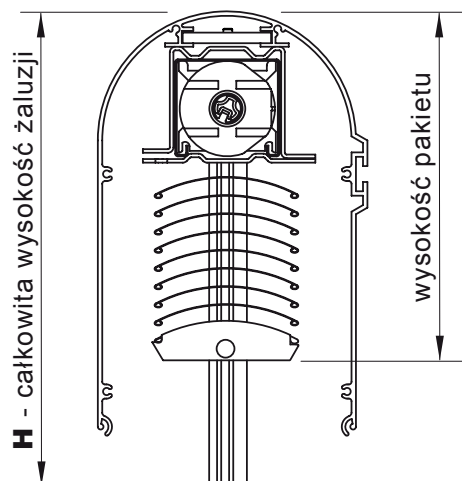
H - Wysokość całkowita żaluzji [mm]	Wysokość pakietu [mm]	h - Wysokość blachy osłonowej [mm]
610 ÷ 800	190	200
810 ÷ 1000	200	200
1010 ÷ 1200	210	250
1210 ÷ 1400	230	
1410 ÷ 1600	240	
1610 ÷ 1800	250	
1810 ÷ 2000	260	300
2010 ÷ 2200	280	
2210 ÷ 2400	290	
2410 ÷ 2600	300	
2610 ÷ 2800	310	340
2810 ÷ 3000	320	
3010 ÷ 3200	340	
3210 ÷ 3400	350	
3410 ÷ 3600	360	370
3610 ÷ 3800	370	
3810 ÷ 4000	380	
4010 ÷ 4200	400	
4210 ÷ 4400	410	440
4410 ÷ 4600	420	
4610 ÷ 4800	430	
4810 ÷ 5000	440	



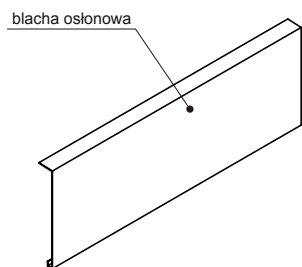
SYSTEM C80/C80L

C80/C80L - WYSOKOŚĆ ZWIĘTEJ ŻALUZJI I KASETY OWALNEJ

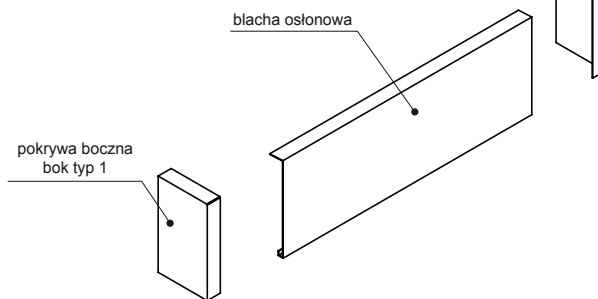
H - Wysokość całkowita żaluzji [mm]	Wysokość pakietu [mm]	Kaseta owalna [mm]
610 ÷ 800	190	240
810 ÷ 1000	200	
1010 ÷ 1200	210	+ 100 ścianka ↓ 332
1210 ÷ 1400	230	
1410 ÷ 1600	240	
1610 ÷ 1800	250	
1810 ÷ 2000	260	
2010 ÷ 2200	280	
2210 ÷ 2400	290	
2410 ÷ 2600	300	
2610 ÷ 2800	310	
2810 ÷ 3000	320	
3010 ÷ 3200	340	+ 160 ścianka ↓ 392
3210 ÷ 3400	350	
3410 ÷ 3600	360	
3610 ÷ 3800	370	
3810 ÷ 4000	380	



C80/C80L - OSŁONY - TYP 1

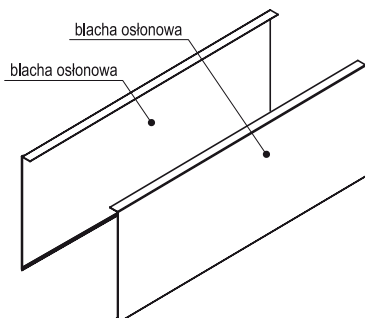


do montażu we wnękach okiennych i drzwiowych

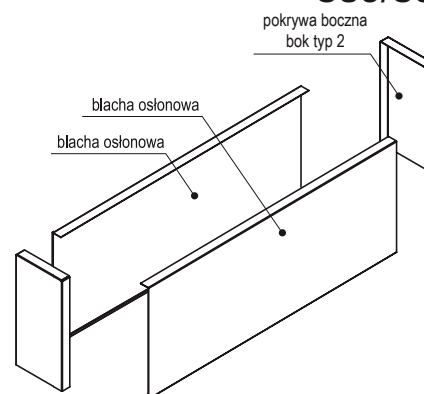


z pokrywami bocznymi do montażu we wnękach okiennych i drzwiowych

C80/C80L - OSŁONY - TYP 2



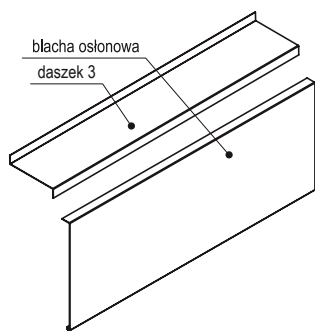
do montażu we wnękach okiennych i drzwiowych



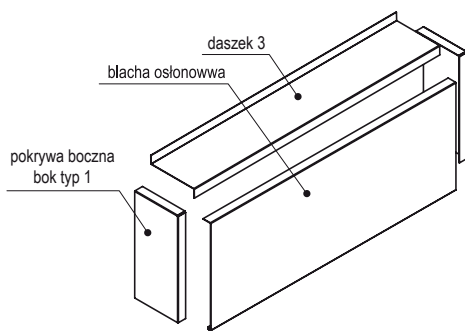
z pokrywami bocznymi do montażu we wnękach okiennych i drzwiowych

SYSTEM C80/C80L

C80/C80L - OSŁONY - TYP 3

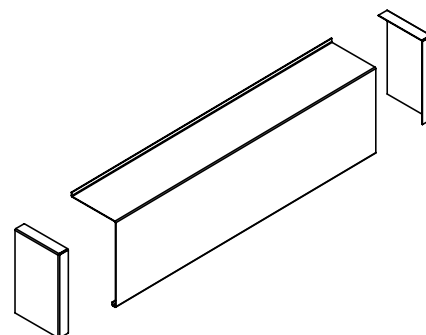


do montażu fasadowego

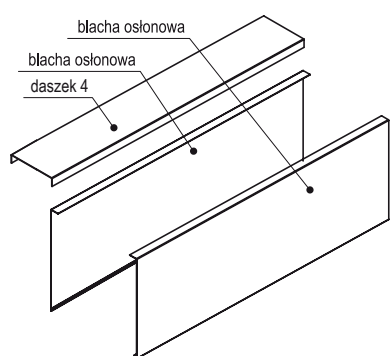


z pokrywami bocznymi do montażu fasadowego

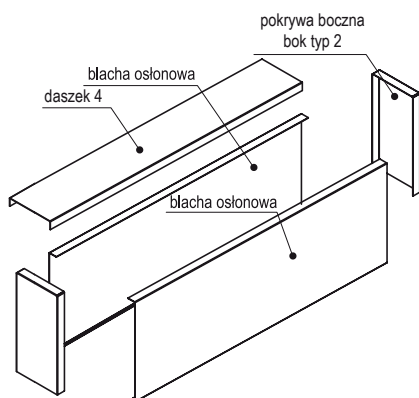
C80/C80L - OSŁONY - TYP 3A



C80/C80L - OSŁONY - TYP 4

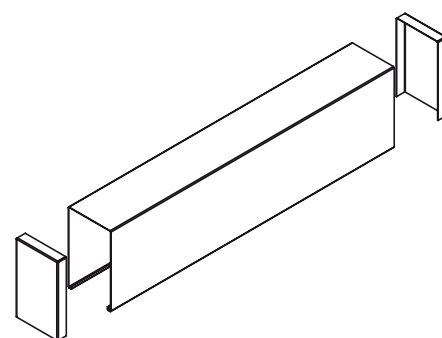


do montażu uniwersalnego

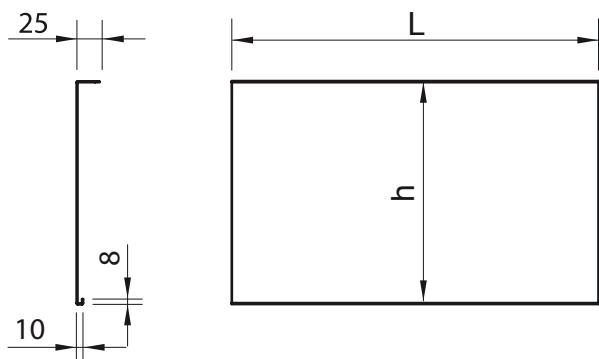


z pokrywami bocznymi do montażu uniwersalnego

C80/C80L - OSŁONY - TYP 4A

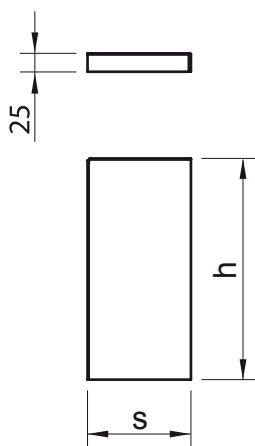


C80/C80L - BLACHA OSŁONOWA - WYMIARY



L	h [mm]	H - wysokość całkowita żaluzji [mm]
szerokość osłony	200	610 ÷ 1000
	250	1010 ÷ 1800
	300	1810 ÷ 2600
	340	2610 ÷ 3200
	370	3210 ÷ 3800
	440	3810 ÷ 5000

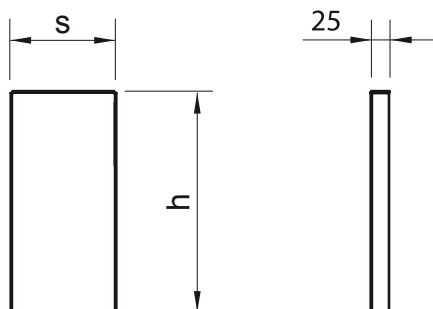
C80/C80L - BOK TYP 1 - WYMIARY



s - głębokość osłony [mm]	h [mm]	H - wysokość całkowita żaluzji [mm]
120	200	610 ÷ 1000
	250	1010 ÷ 1800
	300	1810 ÷ 2600
	340	2610 ÷ 3200
	370	3210 ÷ 3800
	440	3810 ÷ 5000

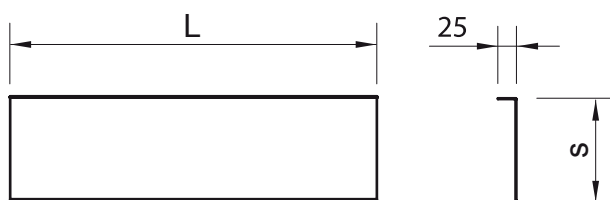
SYSTEM C80 / C80L

C80/C80L - BOK TYP 2 - WYMIARY



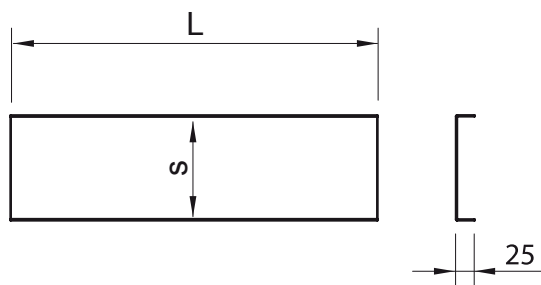
s - głębokość osłony [mm]	h [mm]	H - wysokość całkowita żaluzji [mm]
120	200	610 ÷ 1000
	250	1010 ÷ 1800
	300	1810 ÷ 2600
	340	2610 ÷ 3200
	370	3210 ÷ 3800
	440	3810 ÷ 5000

C80/C80L - DASZEK 3 - WYMIARY



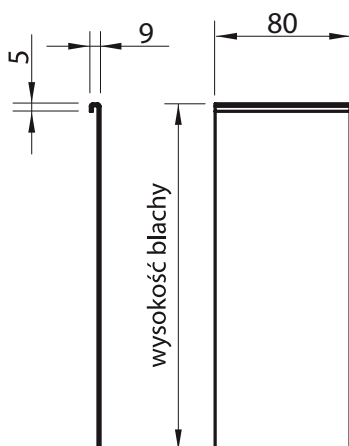
L	s - głębokość osłony [mm]	H - wysokość całkowita żaluzji [mm]
szerokość osłony	122	0 ÷ 5000

C80/C80L - DASZEK 4 - WYMIARY



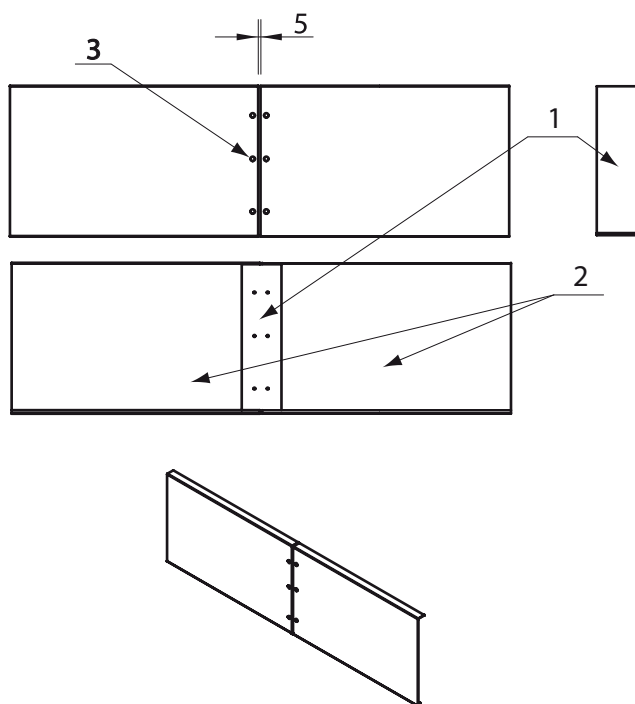
L	s - głębokość osłony [mm]	H - wysokość całkowita żaluzji [mm]
szerokość osłony	124	0 ÷ 5000

C80/C80L - ŁĄCZNIK - WYMIARY



SYSTEM C80 / C80L

C80/C80L - ŁĄCZENIE BLACH



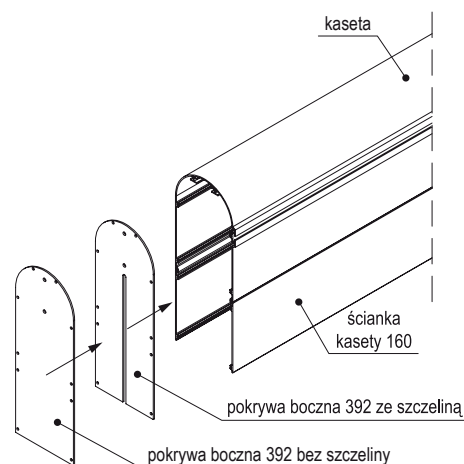
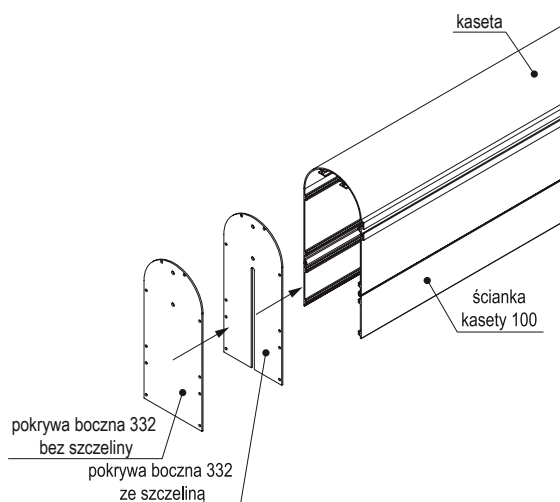
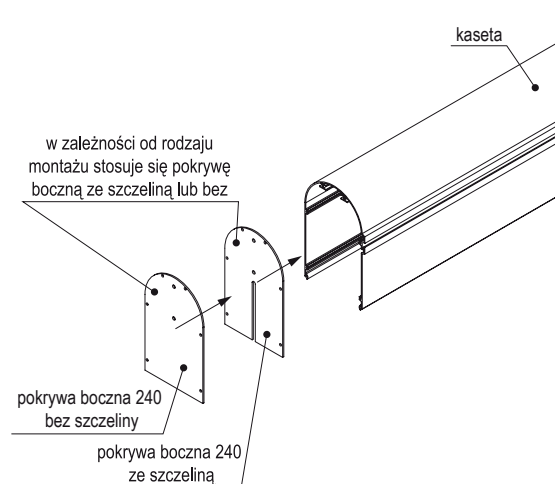
Montaż:

Łącznik (1) mocować do blach osłonowych (2) nitami (3). Wsunąć drugą blachę osłonową na wystającą część łącznika zachowując szczelinę rozprężeniową 5mm.

Maksymalna długość blachy osłonowej w jednej części do 4m. Powyżej 4m konieczność zastosowania łącznika.

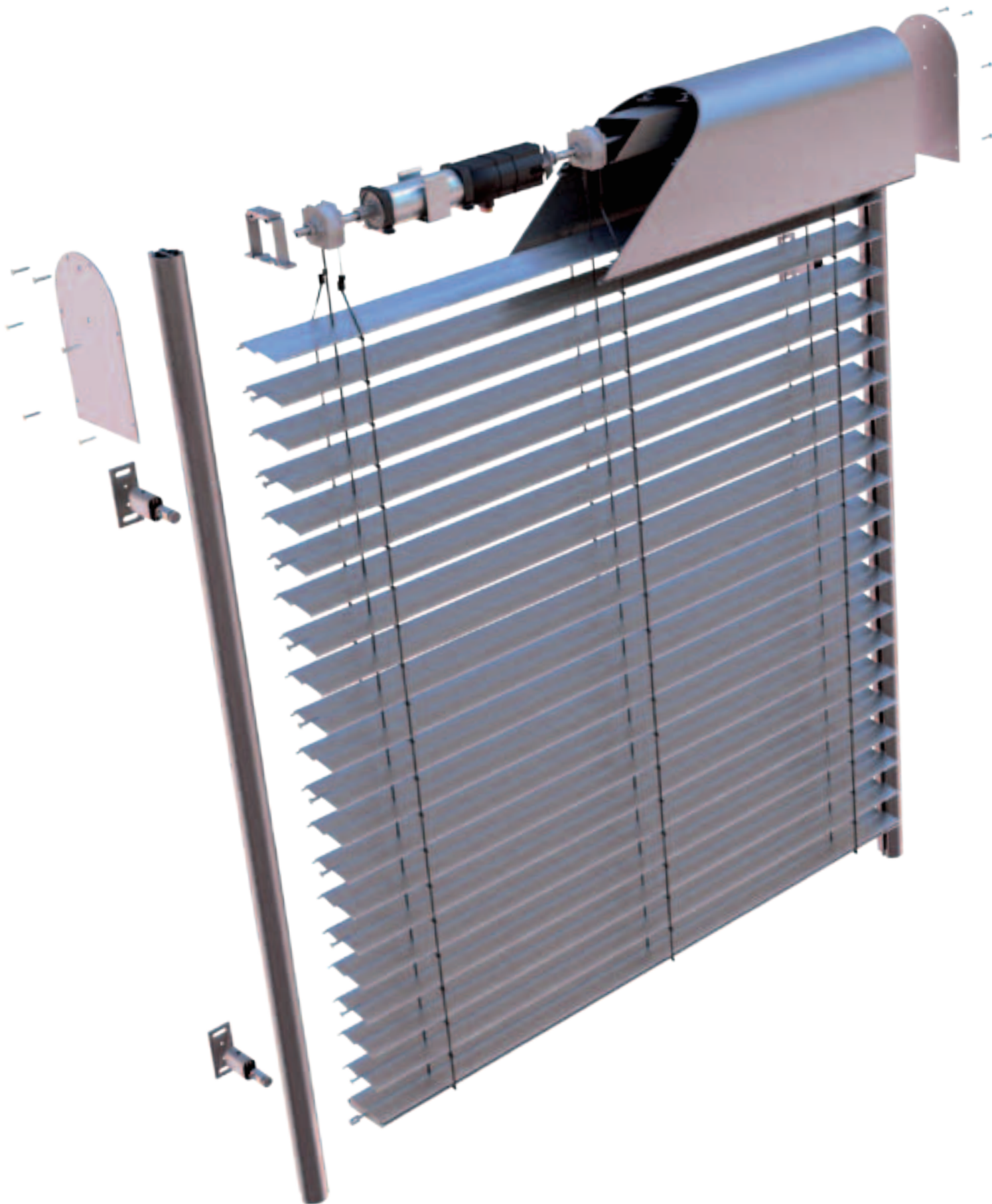
C80/C80L - OSŁONY - TYP 5 (KASETA OWALNA)

Zastosowanie osłon w zależności od wysokości żaluzji [mm]	
kaseta 240	do 1500
kaseta + ścianka 100	1500 ÷ 3.000
kaseta + ścianka 160	do 4000



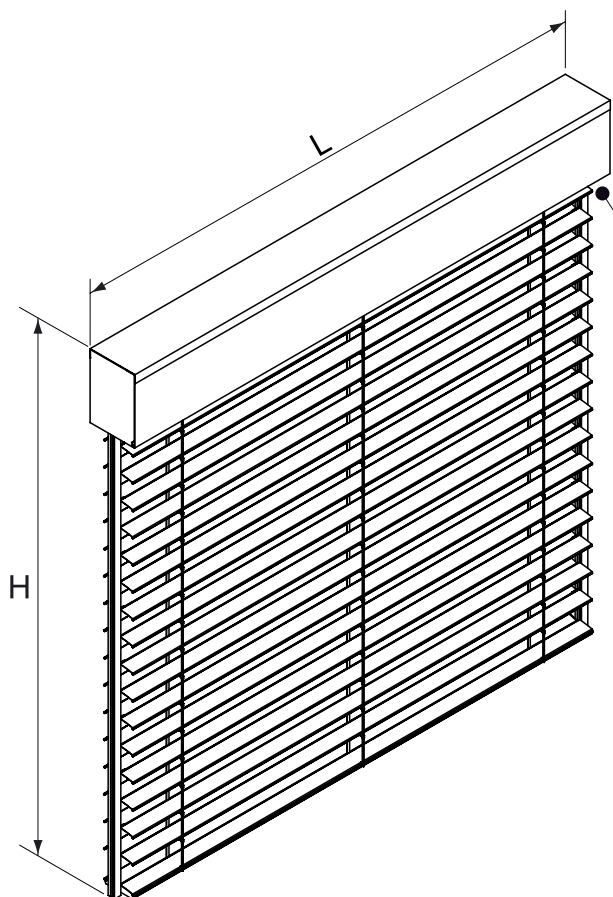
SYSTEM Z90

WIDOK ROZSTRZELONY



SYSTEM Z 9 0

OPCJA Z BLACHĄ OSŁONOWĄ I PROWADNICAMI ALUMINIOWYMI



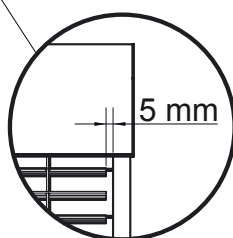
Maksymalne wymiary:

- szerokość 4500mm

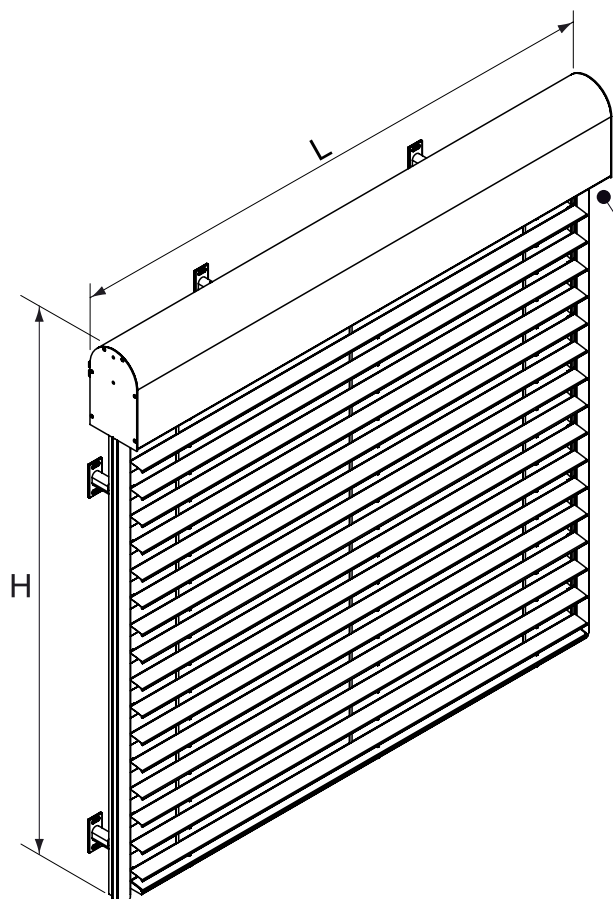
- wysokość 5000mm

L - całkowita szerokość żaluzji fasadowej

H - całkowita wysokość żaluzji fasadowej



OPCJA Z KASETĄ OWALNĄ I PROWADNICAMI OKRĄGLYMI



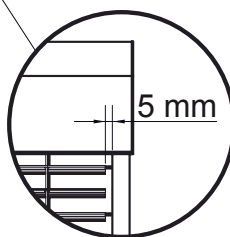
Maksymalne wymiary:

- szerokość 4500mm

- wysokość 4000mm

L - całkowita szerokość żaluzji fasadowej

H - całkowita wysokość żaluzji fasadowej



Prowadnice mogą być montowane zarówno na zewnątrz jak i wewnątrz kasety owalnej, uzależnione jest to od rodzaju montażu lub wymogów kontrahenta.

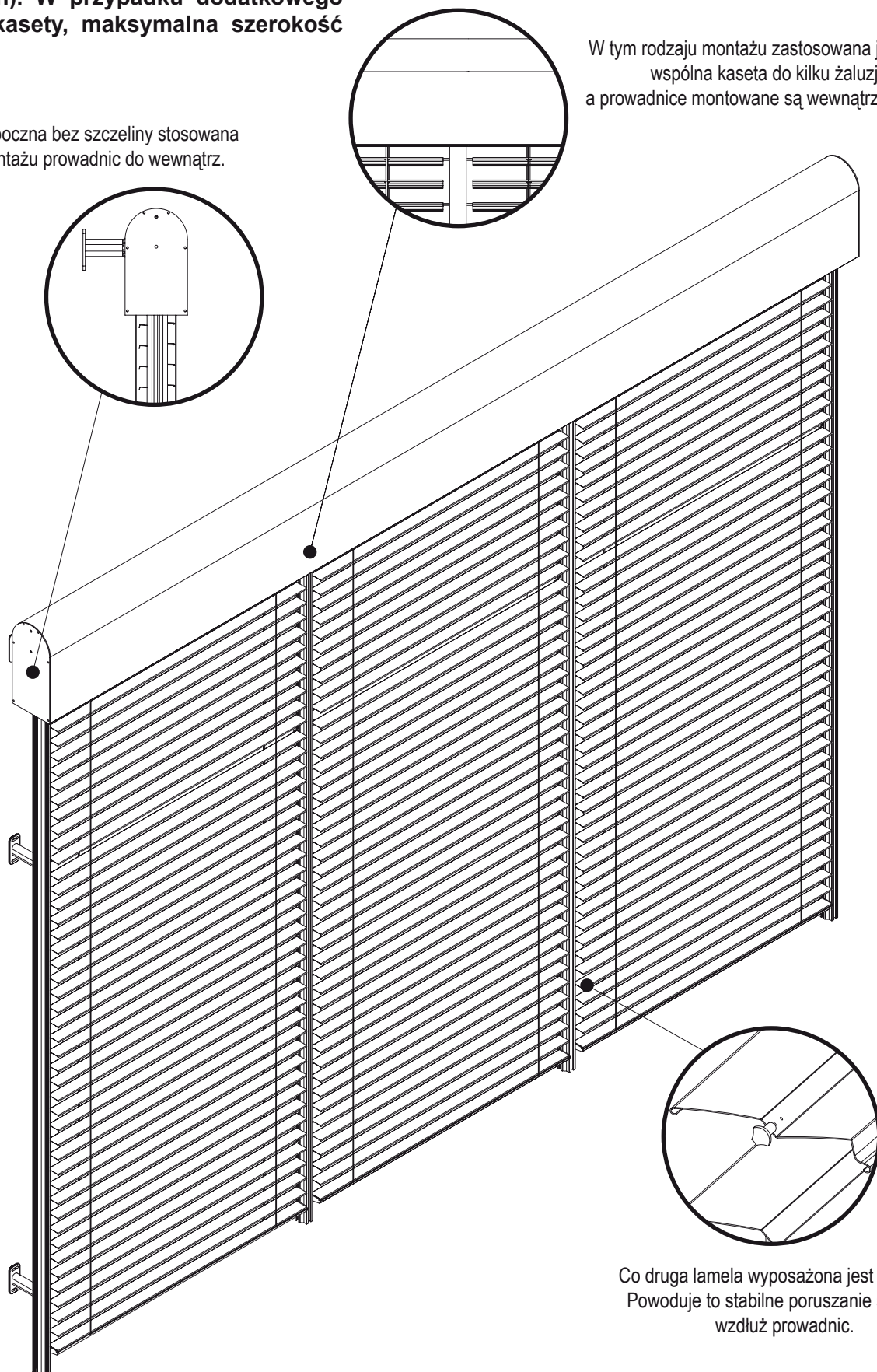
SYSTEM Z90

MONTAŻ GRUPOWY TYP A - Z90 W KASECIE OWALNEJ Z PROWADNICAMI DO WEWNĄTRZ

Maksymalna długość kasety w jednym kawałku 3000mm (mocowanie kasety tylko na prowadnicach). W przypadku dodatkowego mocowania kasety, maksymalna szerokość kasety 6m.

Pokrywa boczna bez szczeliny stosowana przy montażu prowadnic do wewnątrz.

W tym rodzaju montażu zastosowana jest jedna wspólna kaseca do kilku żaluzji, a prowadnice montowane są wewnątrz systemu.

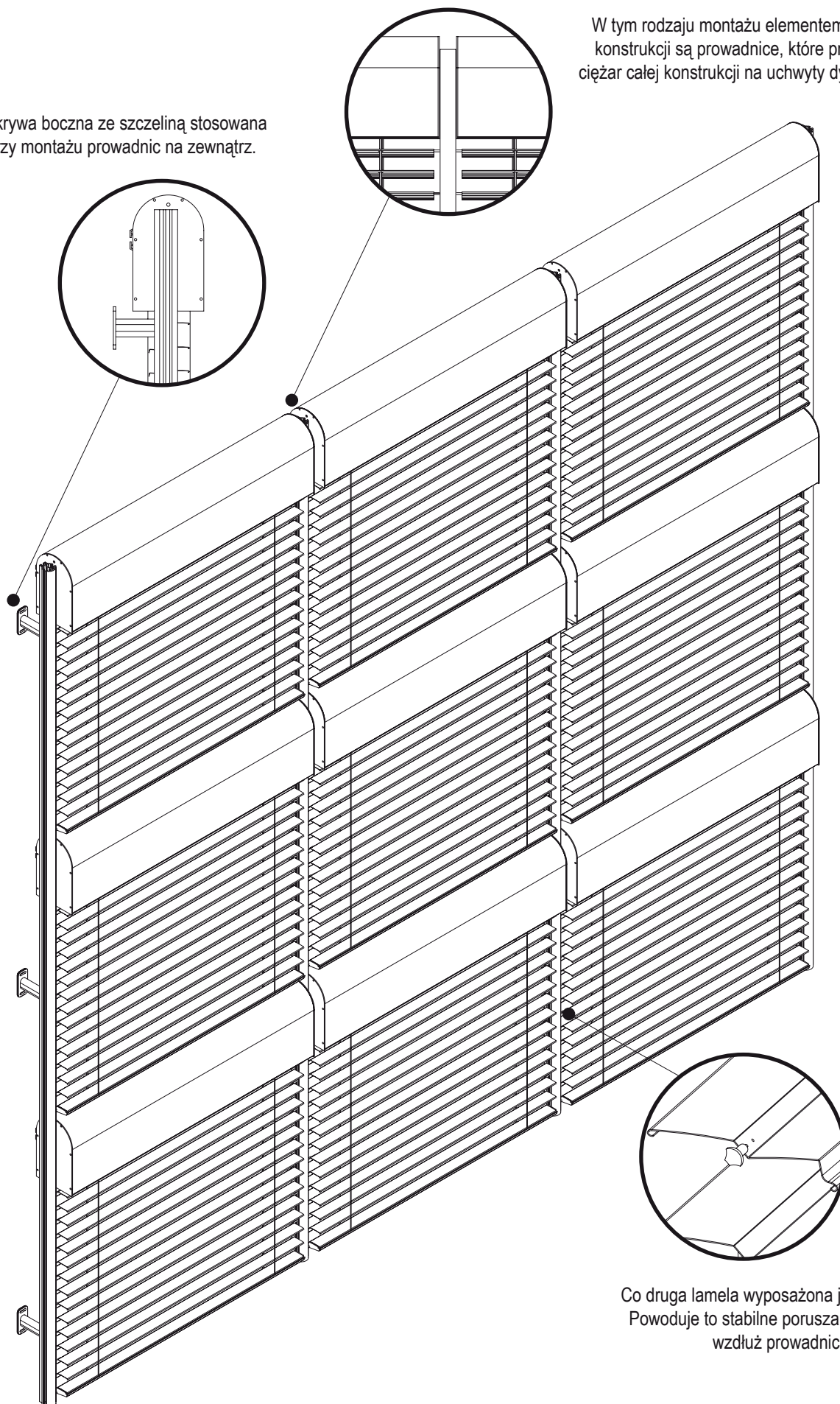


Co druga lamela wyposażona jest w trzpień. Powoduje to stabilne poruszanie się lameli wzdłuż prowadnic.

SYSTEM Z90

MONTAŻ GRUPOWY TYP B - Z90 W KASECIE OWALNEJ Z PROWADNICAMI NA ZEWNĄTRZ

Pokrywa boczna ze szczeliną stosowana przy montażu prowadnic na zewnątrz.

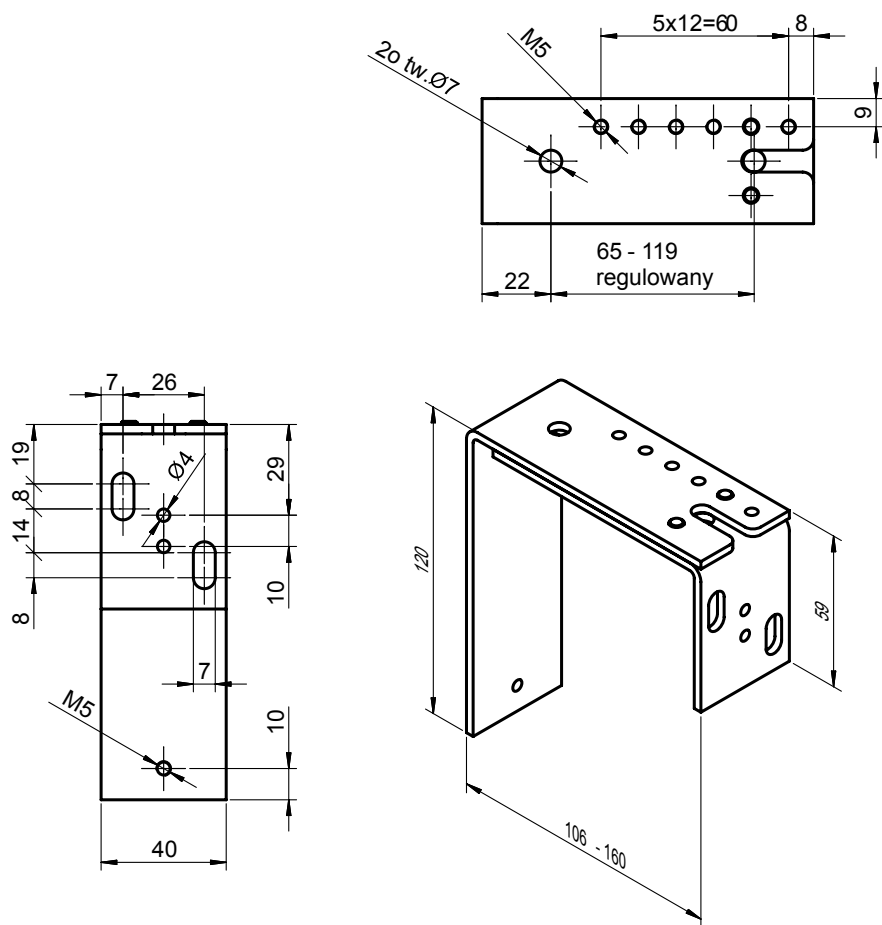


W tym rodzaju montażu elementem nośnym konstrukcji są prowadnice, które przenoszą ciężar całej konstrukcji na uchwyty dystansowe.

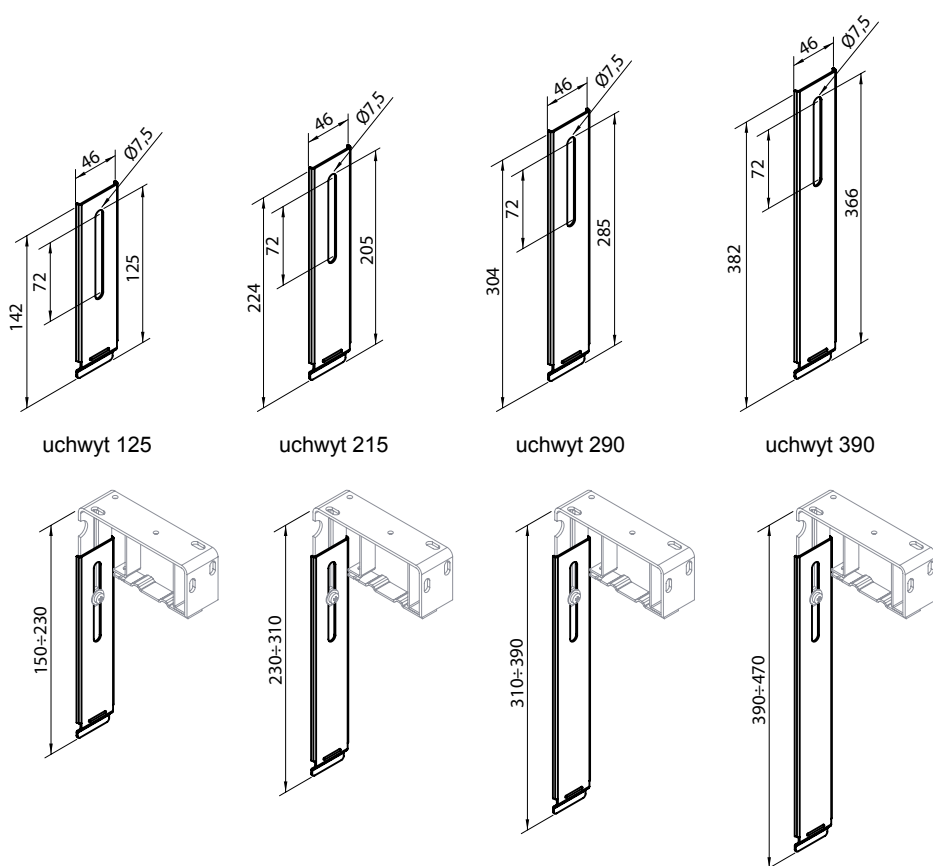
Co druga lamela wyposażona jest w trzpień. Powoduje to stabilne poruszanie się lameli wzdłuż prowadnic.

SYSTEM Z90

UCHWYT GŁÓWNY REGULOWANY BLACHY OSŁONOWEJ



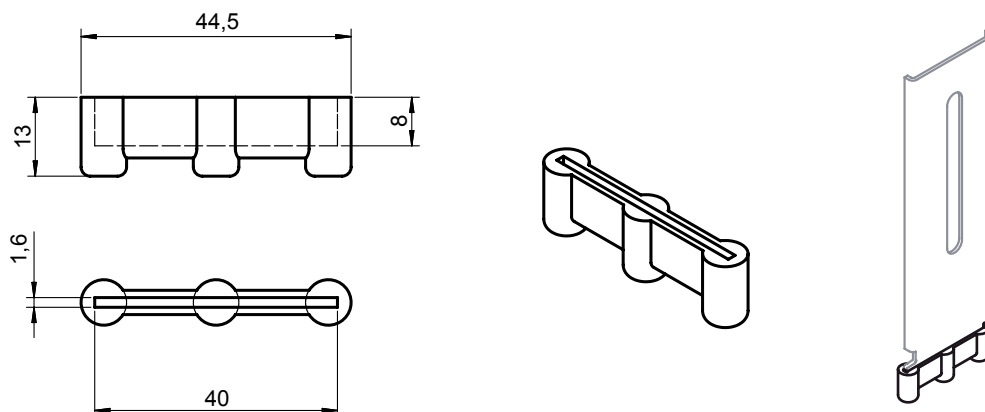
UCHWYTY POMOCNICZE BLACHY OSŁONOWEJ



Liczba uchwytów szyny	
Szerokość szyny [mm]	Liczba uchwytów [szt.]
500 + 1600	2
1610 + 2400	3
2410 + 3200	4
3210 + 4000	5
4010 + 4500	6

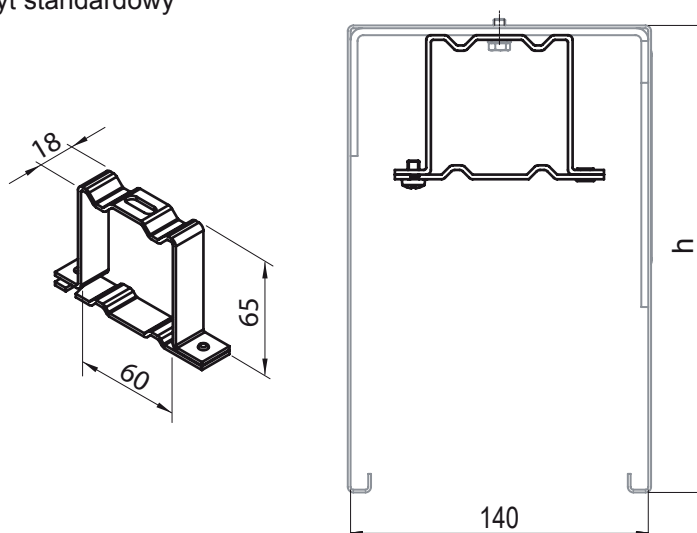
SYSTEM Z90

NAKLADKA WYCISZAJĄCA UCHWYTU POMOCNICZEGO

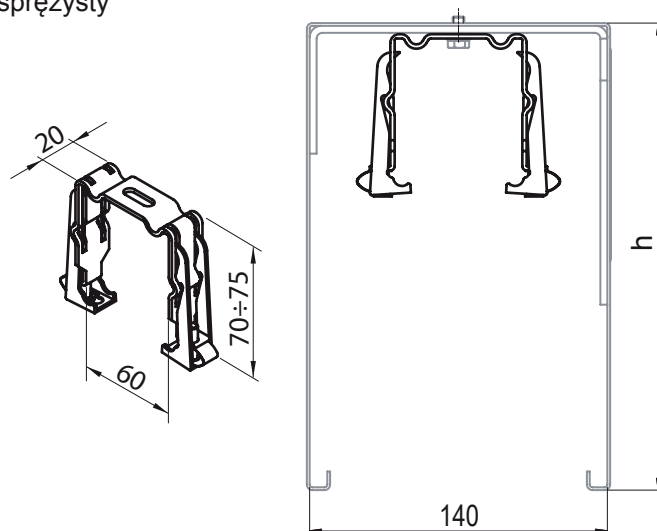


UCHWYTY SZYNY GŁÓWNEJ MONTOWANY DO UCHWYTU GŁÓWNEGO BLACHY OSŁONOWEJ

uchwyt standardowy

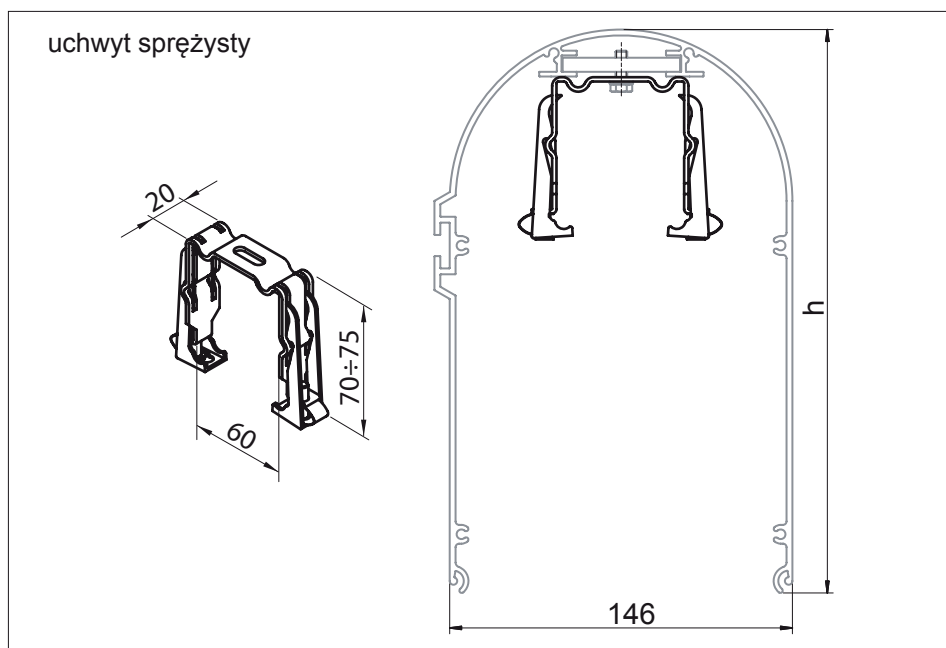
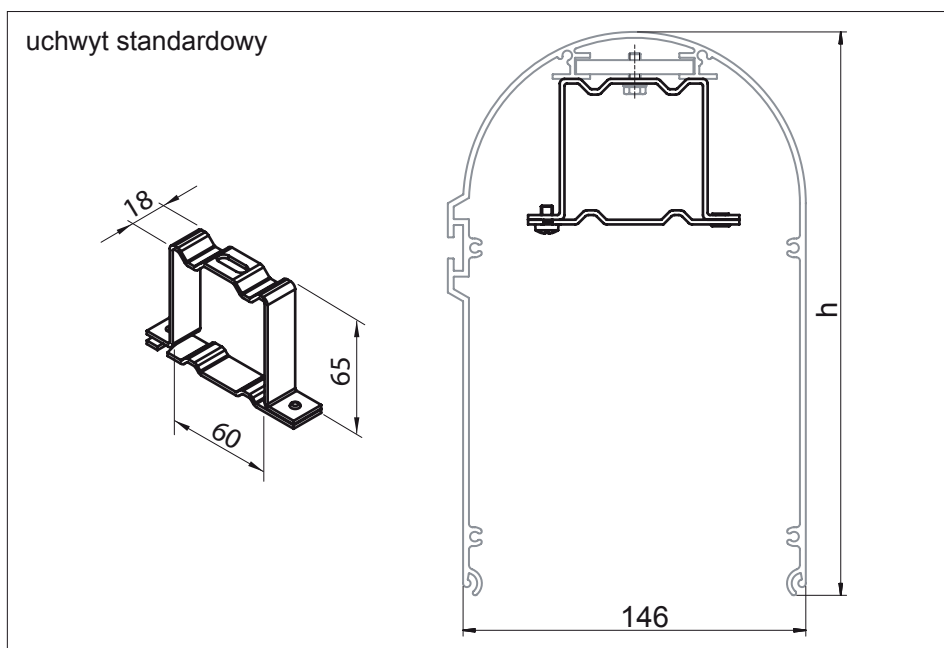


uchwyt sprężysty

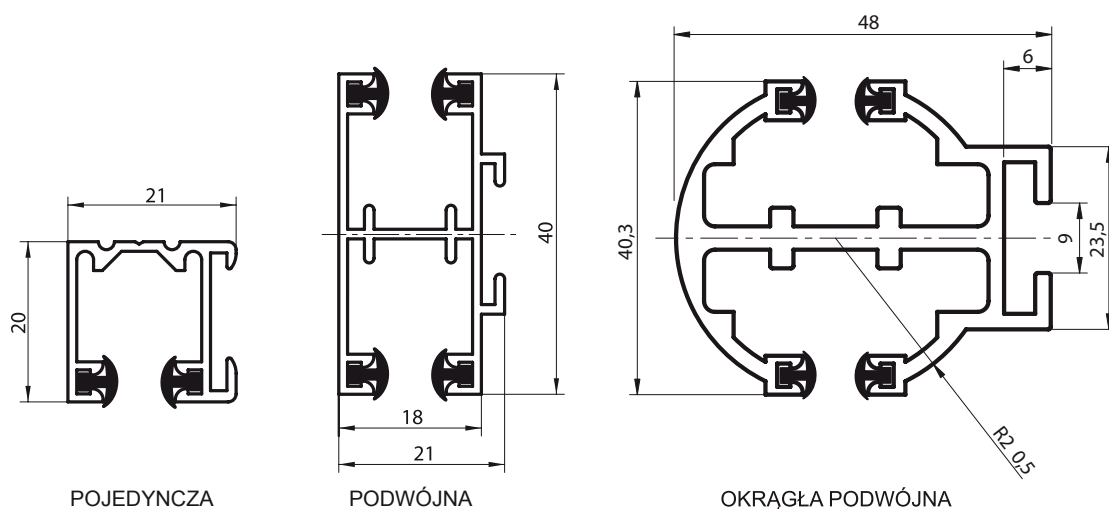


SYSTEM Z90

UCHWYTY SZYNY GŁÓWNEJ MONTOWANY DO KASETY OWALNEJ



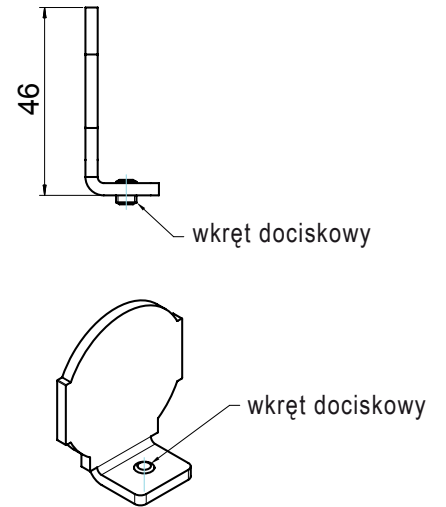
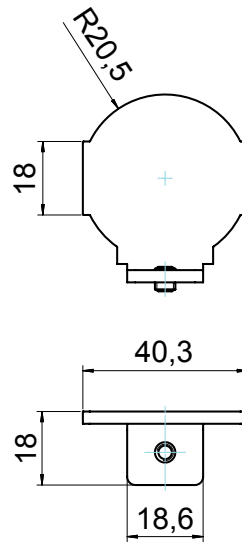
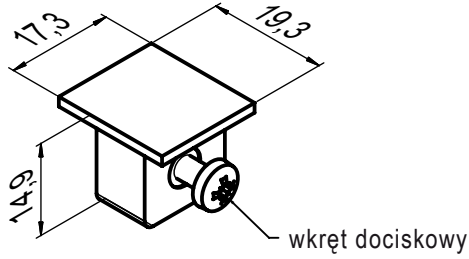
PROWADNICA POJEDYNCZA, PODWÓJNA ORAZ PODWÓJNA OKRĄGŁA



SYSTEM Z90

ZAŚLEPKA PROWADNICY POJEDYŃCZEJ

ZAŚLEPKA PROWADNICY OKRĄGŁEJ



TYPY UCHWYTÓW DO PROWADNICY POJEDYŃCZEJ I PODWÓJNEJ

UWAGA! PODANE DŁUGOŚCI SĄ DO OSI PROWADNICY, PATRZ STRONA 39

TYP 1 - standard

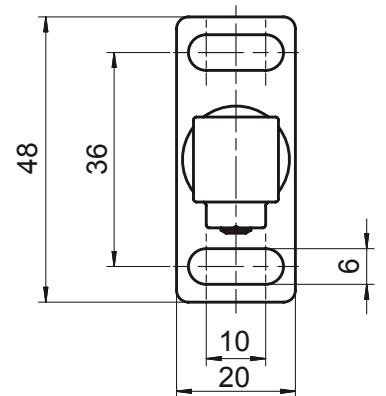
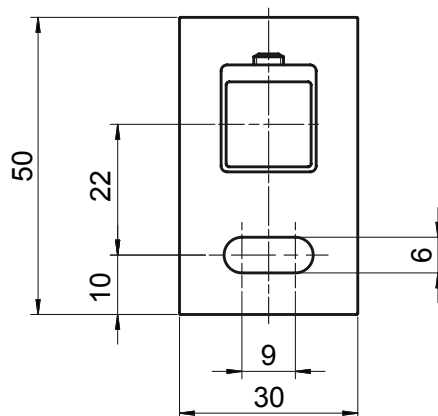
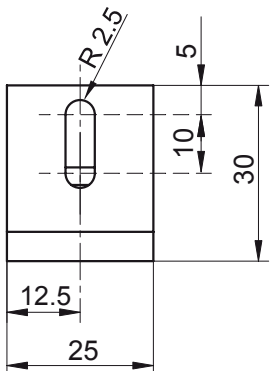
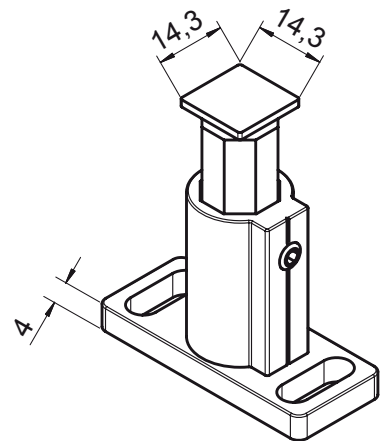
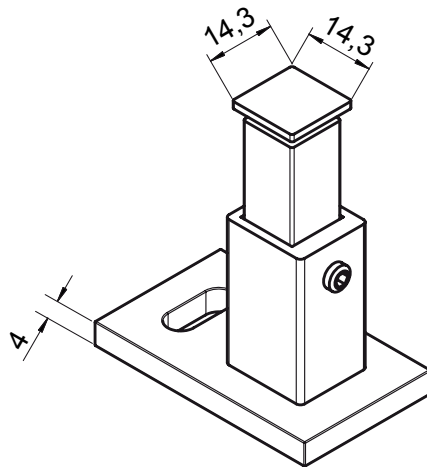
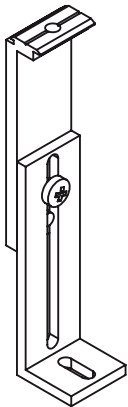
50÷70
70÷100
100÷145

TYP 2*

50÷70
70÷105
100÷170
170÷295

TYP 3*

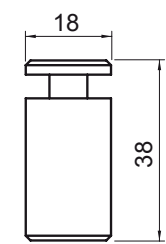
50÷70
75÷120



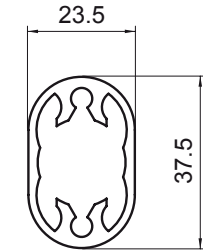
* towar dostępny na zamówienie, dłuższy termin realizacji

SYSTEM Z90

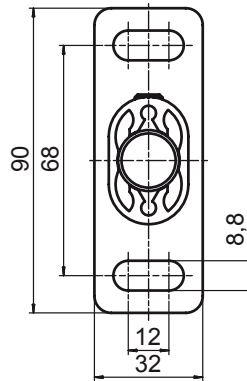
UCHWYT DO PROWADNICZY OKRĄGŁEJ I KASETY OWALNEJ (SWORZEŃ UCHWYTU PROWADNICZY, EKSTRUDER I STOPKA)



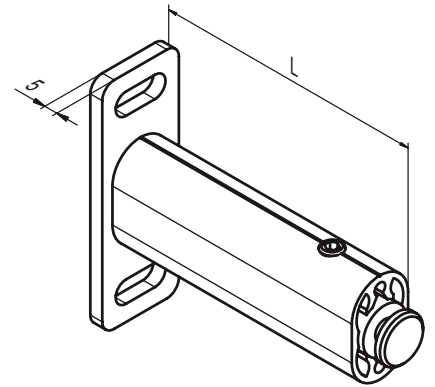
SWORZEŃ



EKSTRUDER



STOPKA



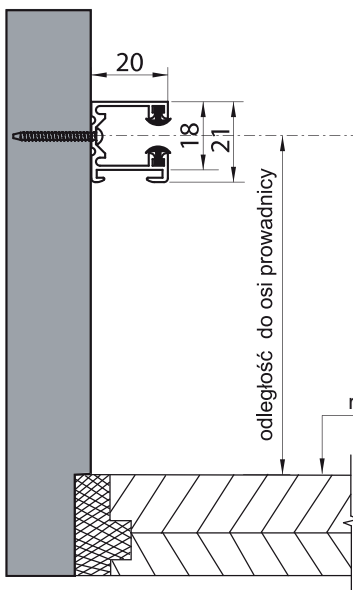
UCHWYT

Długość „L” dobieramy indywidualnie w zależności od warunków montażowych lub wytycznych inwestora
L min. = 57mm , L max. = 180mm

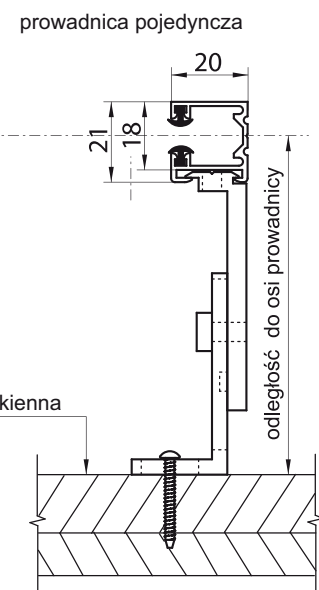
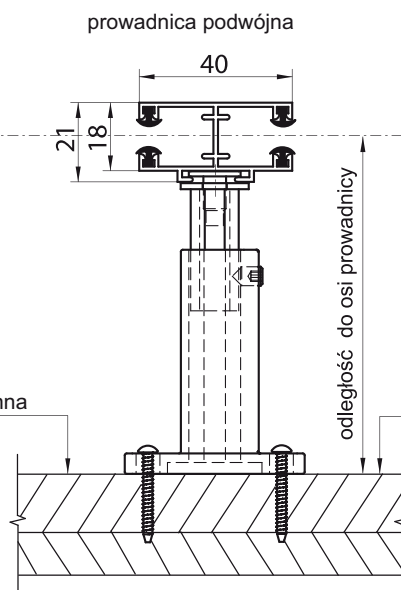
RODZAJE MONTAŻU PROWADNICZY POJEDYNCZEJ I PODWÓJNEJ

Zalecana ilość uchwytów do przewodnic	
Wysokość żaluzji [m]	Liczba uchwytów
500 ÷ 1600	2 pary
1600 ÷ 2600	3 pary
2600 ÷ 3600	4 pary
3600 ÷ 4600	5 par
4600 ÷ 5000	6 par

Montaż do ściany



Montaż do ramy okiennej

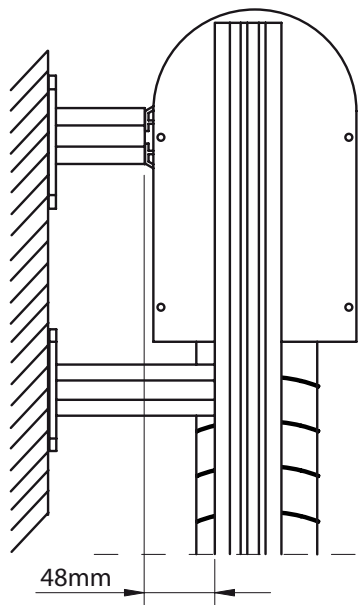


SYSTEM Z90

MONTAŻ UCHWYTU DO PROWADNICY OKRĄGŁEJ ORAZ MONTAŻ UCHWYTU DO KASETY OWALNEJ

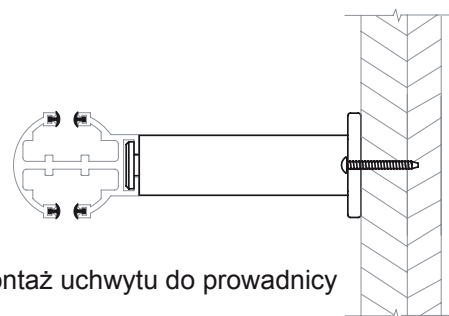
Zalecana ilość uchwytów do przewodnic

Wysokość żaluzji [mm]	Liczba uchwytów
500 ÷ 1600	2 pary
1601 ÷ 2600	3 pary
2601 ÷ 3600	4 par
3601 ÷ 4000	5 par

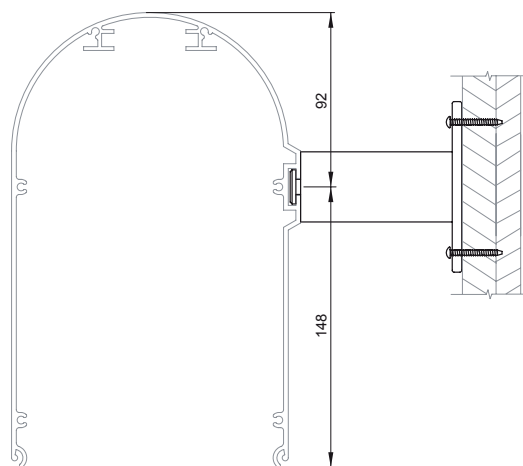


Uchwyty wydawane są tylko do przewodnic. Uchwyty dodatkowe do kasety muszą być osobno zamówione. Zamawiać tylko dla kaset o szerokości powyżej 3000mm.

Przy zamawianiu uchwytów kasety należy pamiętać, że ich długość musi być krótsza o 48 mm od długości uchwytu przewodnicy.



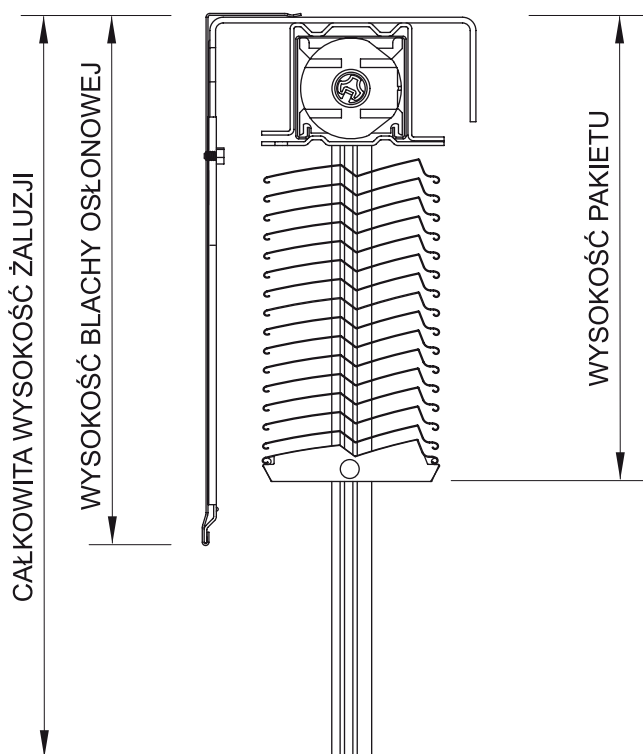
Montaż uchwytu do przewodnicy



Montaż uchwytu do kasety owalnej

WYSOKOŚĆ ZWIĘTEJ ŻALUZJI I BLACHY OSŁONOWEJ

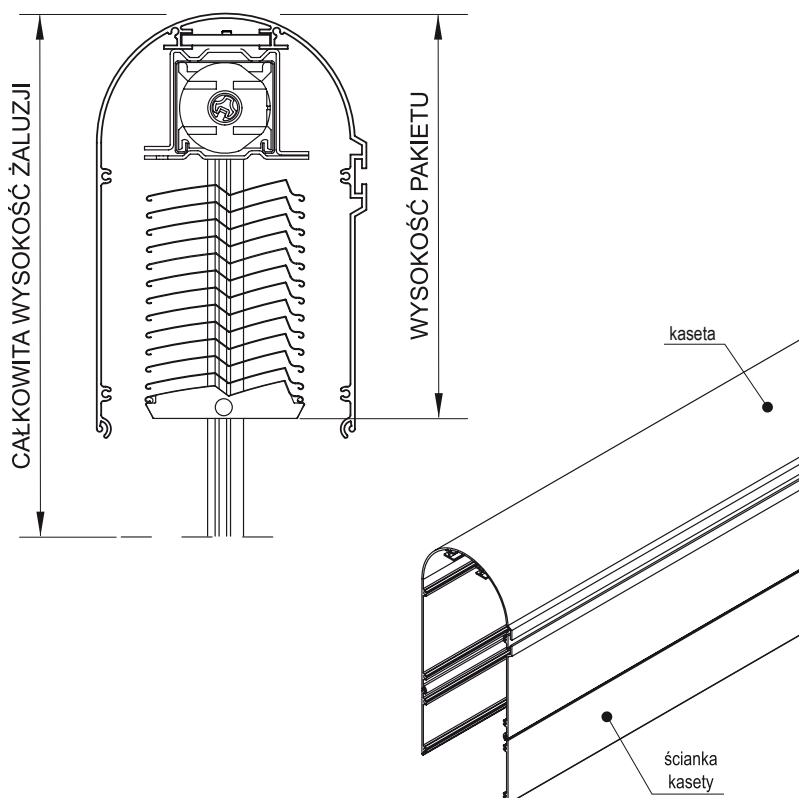
Wysokość całkowita żaluzji [mm]	Wysokość pakietu [mm]	Wysokość blachy osłonowej [mm]
610 ÷ 800	130	200
810 ÷ 1000	140	
1010 ÷ 1200	160	
1210 ÷ 1400	170	
1410 ÷ 1600	190	
1610 ÷ 1800	200	
1810 ÷ 2000	220	250
2010 ÷ 2200	230	
2210 ÷ 2400	250	
2410 ÷ 2600	260	300
2610 ÷ 2800	270	
2810 ÷ 3000	290	
3010 ÷ 3200	300	
3210 ÷ 3400	310	340
3410 ÷ 3600	330	
3610 ÷ 3800	340	370
3810 ÷ 4000	360	
4010 ÷ 4200	370	440
4210 ÷ 4400	390	
4410 ÷ 4600	400	
4610 ÷ 4800	420	
4810 ÷ 5000	430	



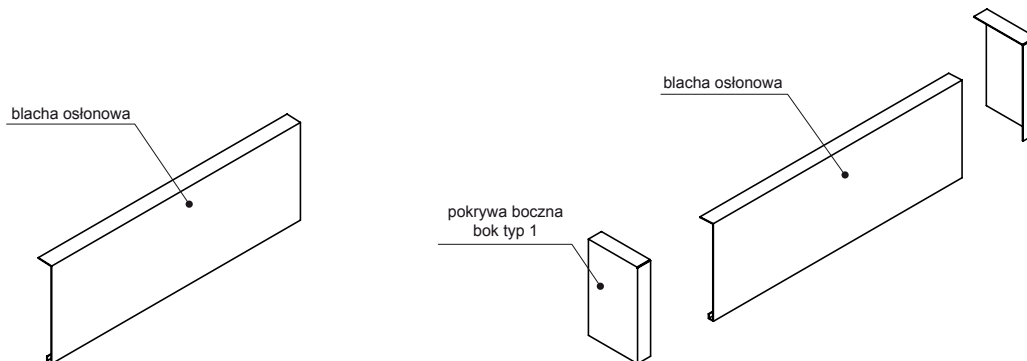
SYSTEM Z90

WYSOKOŚĆ ZWIĘTEJ ŻALUZJI I KASETY OWALNEJ

Wysokość całkowita żaluzji [mm]	Wysokość pakietu [mm]	Kaseta owalna [mm]
610 ÷ 800	130	240
810 ÷ 1000	140	
1010 ÷ 1200	160	
1210 ÷ 1400	170	
1410 ÷ 1600	190	
1610 ÷ 1800	200	
1810 ÷ 2000	220	
2010 ÷ 2200	230	+ 100 ścianka ↓ 330
2210 ÷ 2400	250	
2410 ÷ 2600	260	
2610 ÷ 2800	270	
2810 ÷ 3000	290	
3010 ÷ 3200	300	
3210 ÷ 3400	310	
3410 ÷ 3600	330	+ 160 ścianka ↓ 390
3610 ÷ 3800	340	
3810 ÷ 4000	360	



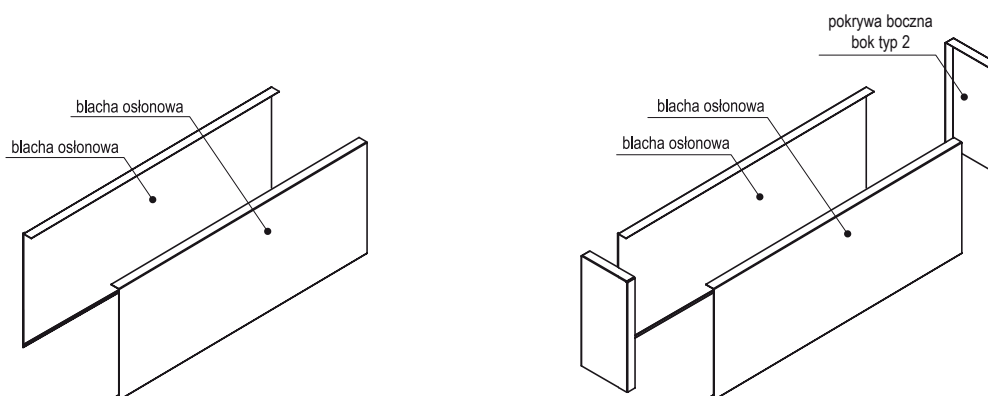
OSŁONY - TYP 1



do montażu we wnękach okiennych i drzwiowych

z pokrywami bocznymi do montażu we wnękach okiennych i drzwiowych

OSŁONY - TYP 2

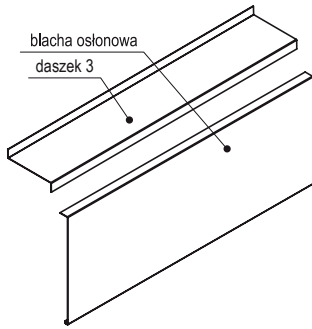


do montażu we wnękach okiennych i drzwiowych

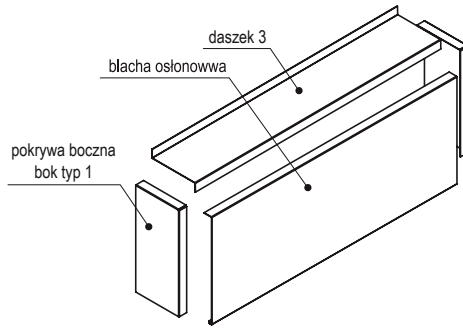
z pokrywami bocznymi do montażu we wnękach okiennych i drzwiowych

SYSTEM Z90

OSŁONY - TYP 3

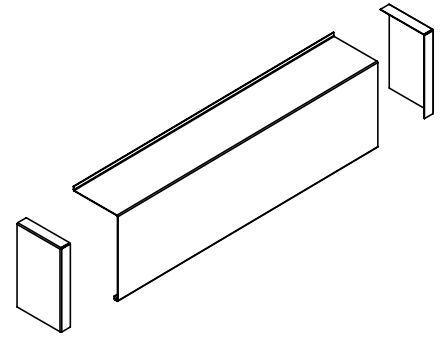


do montażu fasadowego

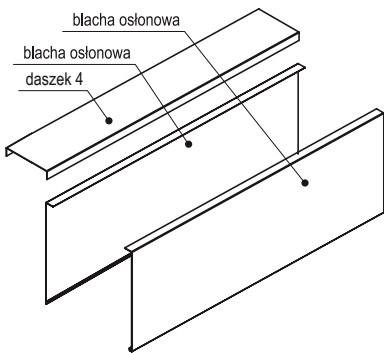


z pokrywami bocznymi
do montażu fasadowego

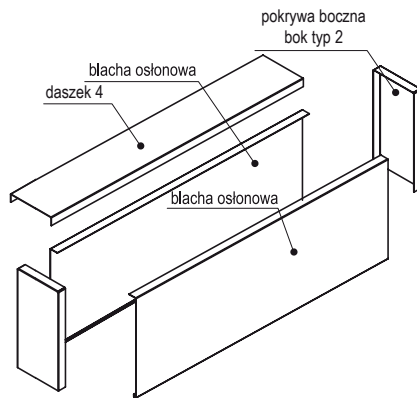
OSŁONY - TYP 3A



OSŁONY - TYP 4

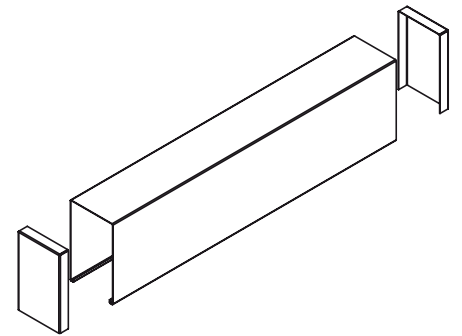


do montażu uniwersalnego

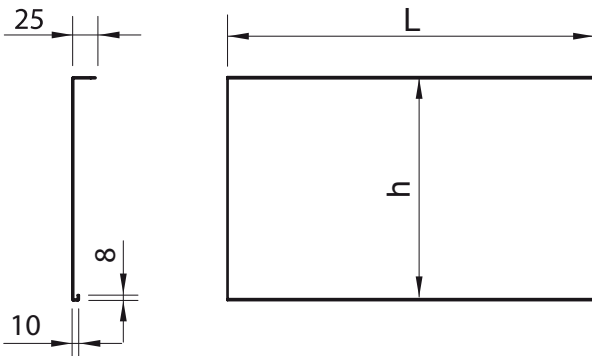


z pokrywami bocznymi do montażu
uniwersalnego

OSŁONY - TYP 4A

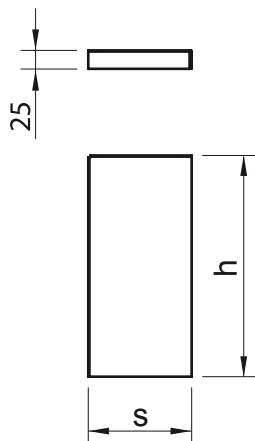


BLACHA OSŁONOWA - WYMIARY



L	h [mm]	H - wysokość całkowita żaluzji [mm]
szerokość osłony	200	610 ÷ 1800
	250	1810 ÷ 2400
	300	2410 ÷ 3200
	340	3210 ÷ 3800
	370	3810 ÷ 4200
	440	4210 ÷ 5000

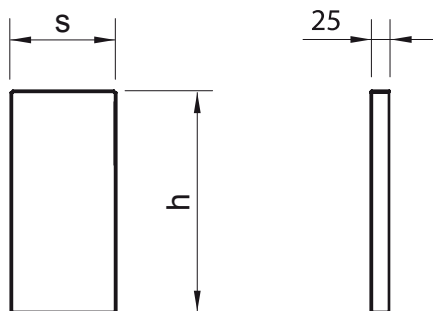
BOK TYP 1 - WYMIARY



s - głębokość osłony [mm]	h [mm]	H - wysokość całkowita żaluzji [mm]
120	200	610 ÷ 1800
	250	1810 ÷ 2400
	300	2410 ÷ 3200
	340	3210 ÷ 3800
	370	3810 ÷ 4200
	440	4210 ÷ 5000

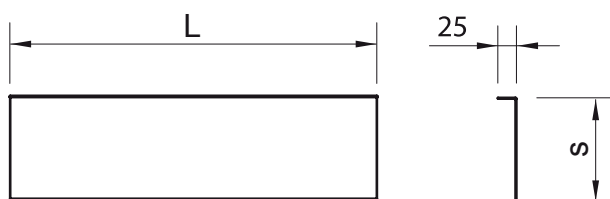
SYSTEM Z90

BOK TYP 2 - WYMIARY



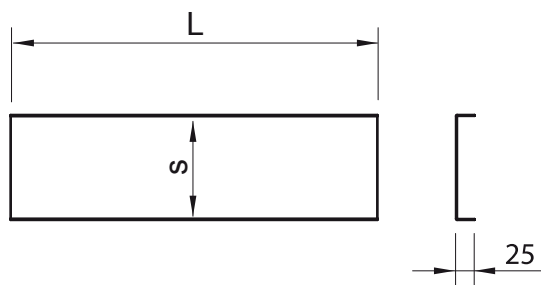
s - głębokość osłony [mm]	h [mm]	H - wysokość całkowita żaluzji [mm]
120	200	610 ÷ 1800
	250	1810 ÷ 2400
	300	2410 ÷ 3200
	340	3210 ÷ 3800
	370	3810 ÷ 4200
	440	4210 ÷ 5000

DASZEK 3 - WYMIARY



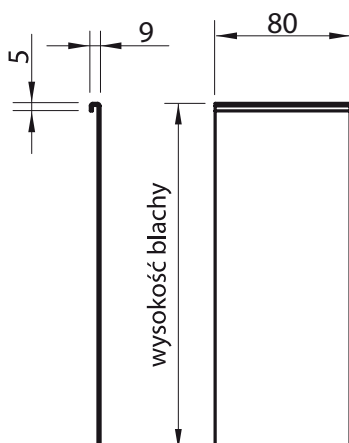
L	s - głębokość osłony [mm]	H - wysokość całkowita żaluzji [mm]
szerokość osłony	144	0 ÷ 5000

DASZEK 4 - WYMIARY



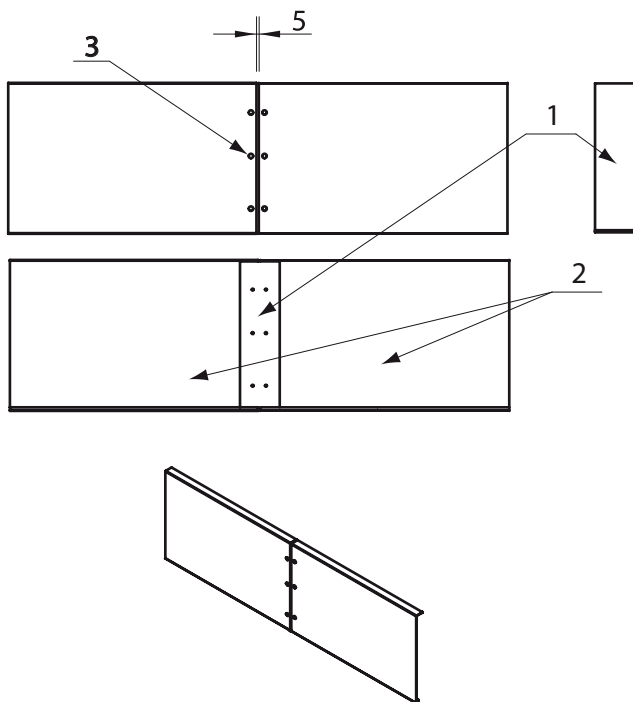
L	s - głębokość osłony [mm]	H - wysokość całkowita żaluzji [mm]
szerokość osłony	142	0 ÷ 5000

ŁĄCZNIK - WYMIARY



SYSTEM Z90

ŁĄCZENIE BLACH



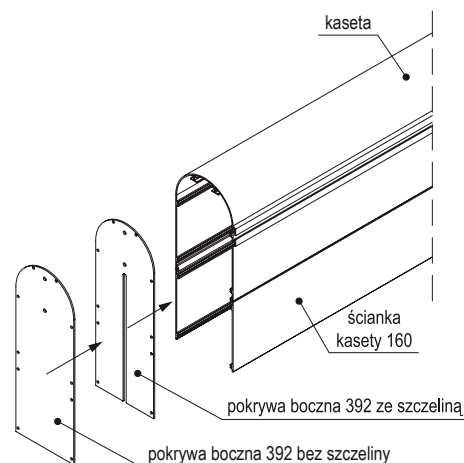
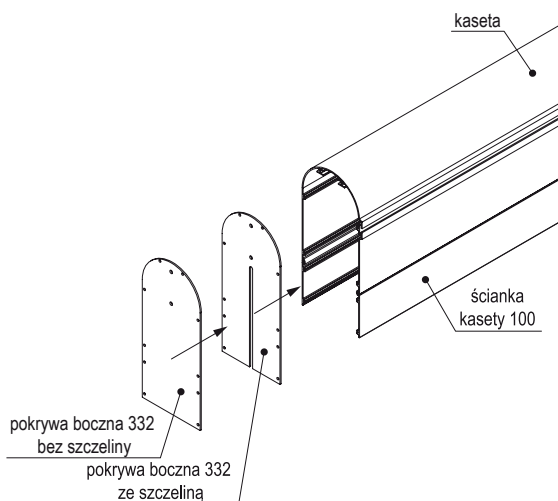
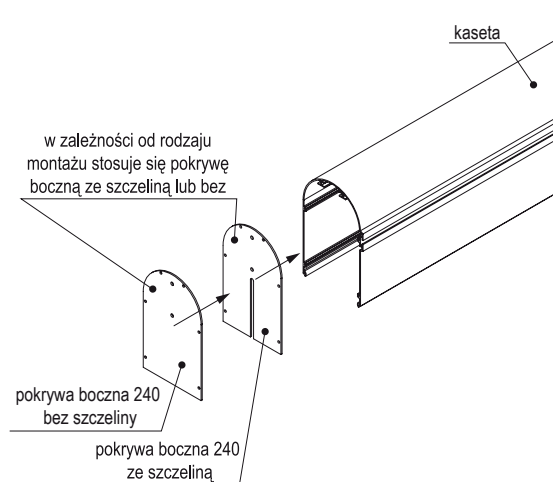
Montaż:

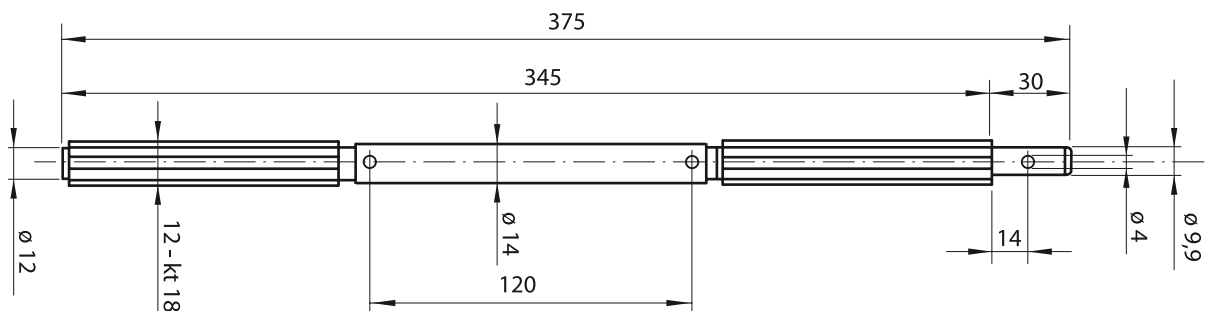
Łącznik (1) mocować do blach osłonowych (2) nitami (3). Wsunąć drugą blachę osłonową na wystającą część łącznika zachowując szczelinę rozprężeniową 5mm.

Maksymalna długość blachy osłonowej w jednej części do 4m. Powyżej 4m konieczność zastosowania łącznika.

OSŁONY - TYP 5 (KASETA OWALNA)

Zastosowanie osłon w zależności od wysokości żaluzji [mm]	
kaseta 240	do 1500
kaseta + ścianka 100	1500 ÷ 3.000
kaseta + ścianka 160	do 4000

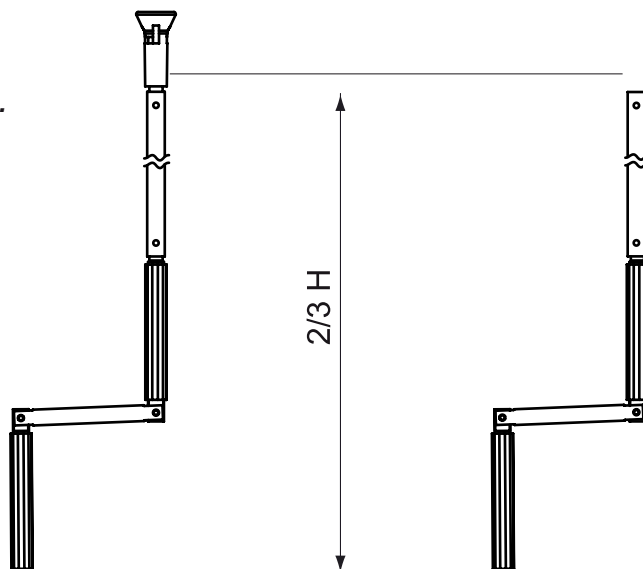




KORBA ROZŁĄCZNA Z BAGNETEM I KORBA STAŁA Z PRZEDŁUŻKĄ

Korba rozłączna z bagnetem.

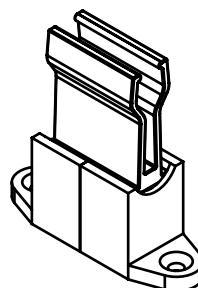
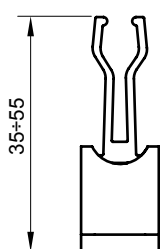
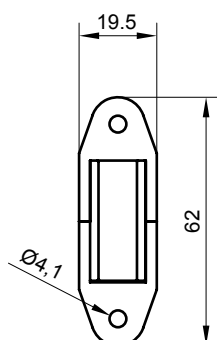
Korba standard.
H - wysokość żaluzji fasadowej.
Długość korby: $2/3H$.



Korba stała z przedłużką.

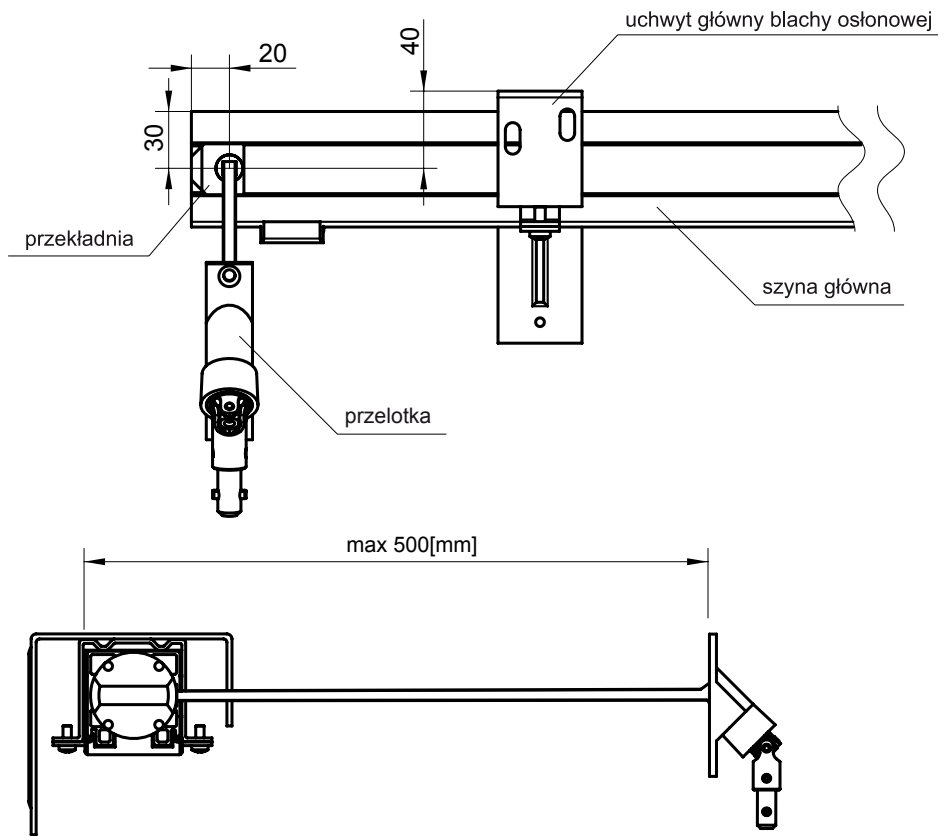
Korba na zamówienie, dłuższy termin realizacji.
H - wysokość żaluzji fasadowej.
Długość korby: $2/3H$.

UCHWYT KORBY ROZPRĘŻNY REGULOWANY

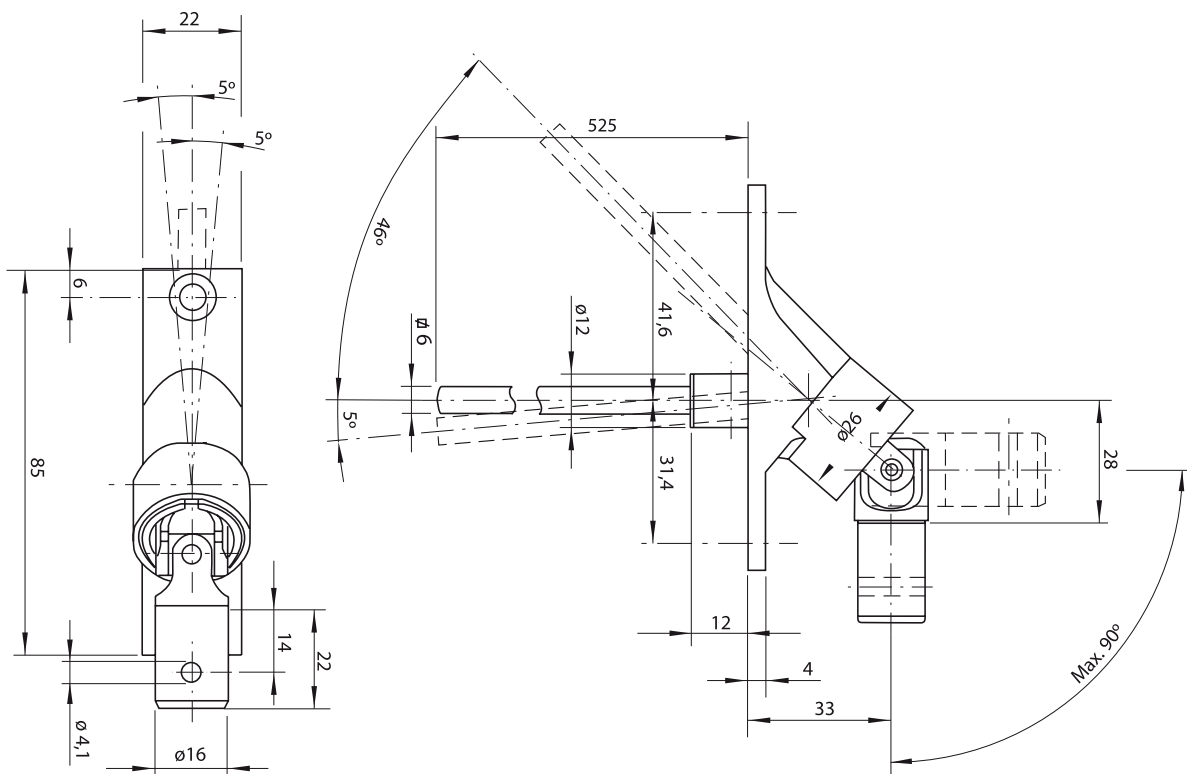


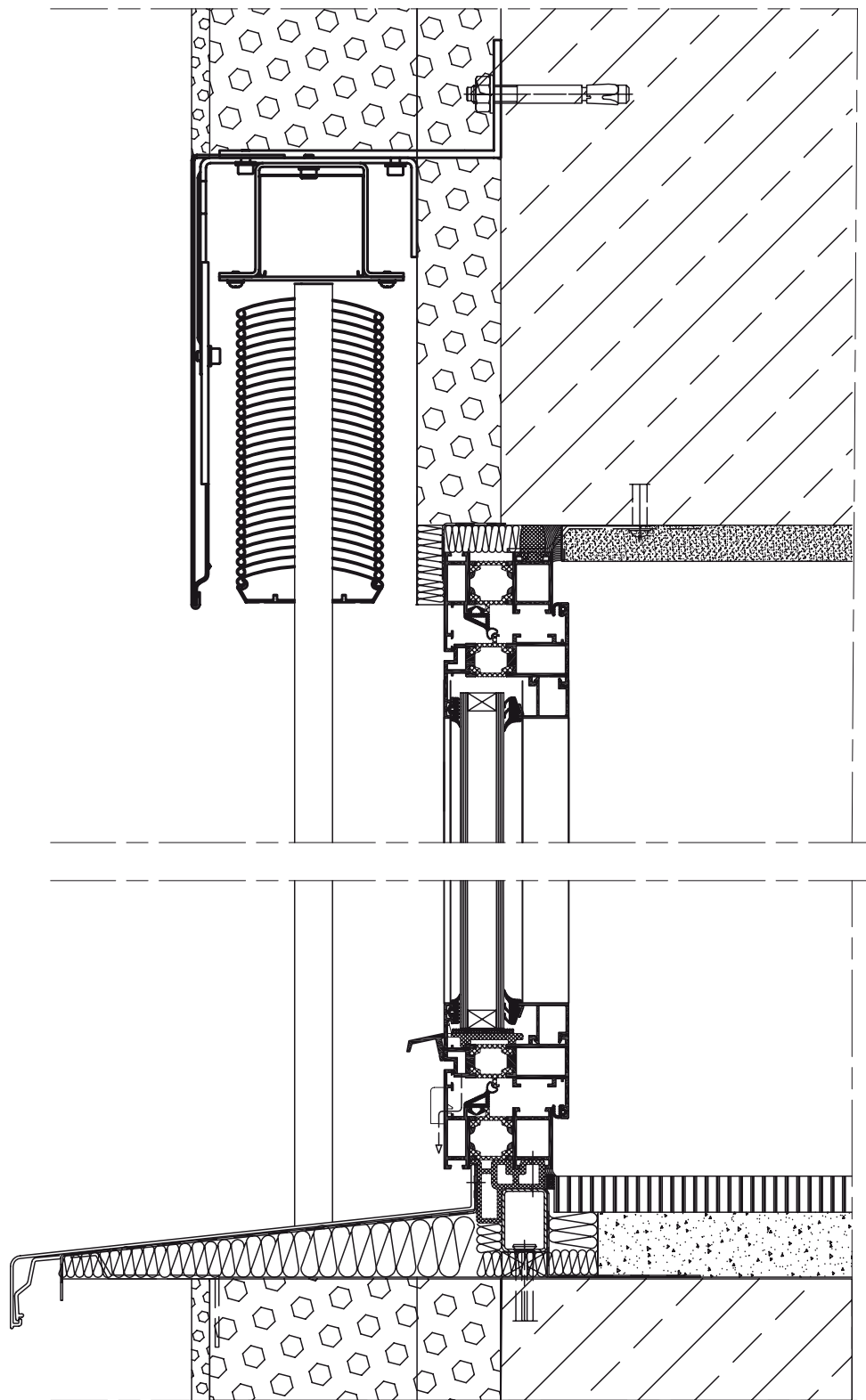
AKCESORIA

ROZMIESZCZENIE PRZEKŁADNI WZGLĘDEM INNYCH ELEMENTÓW



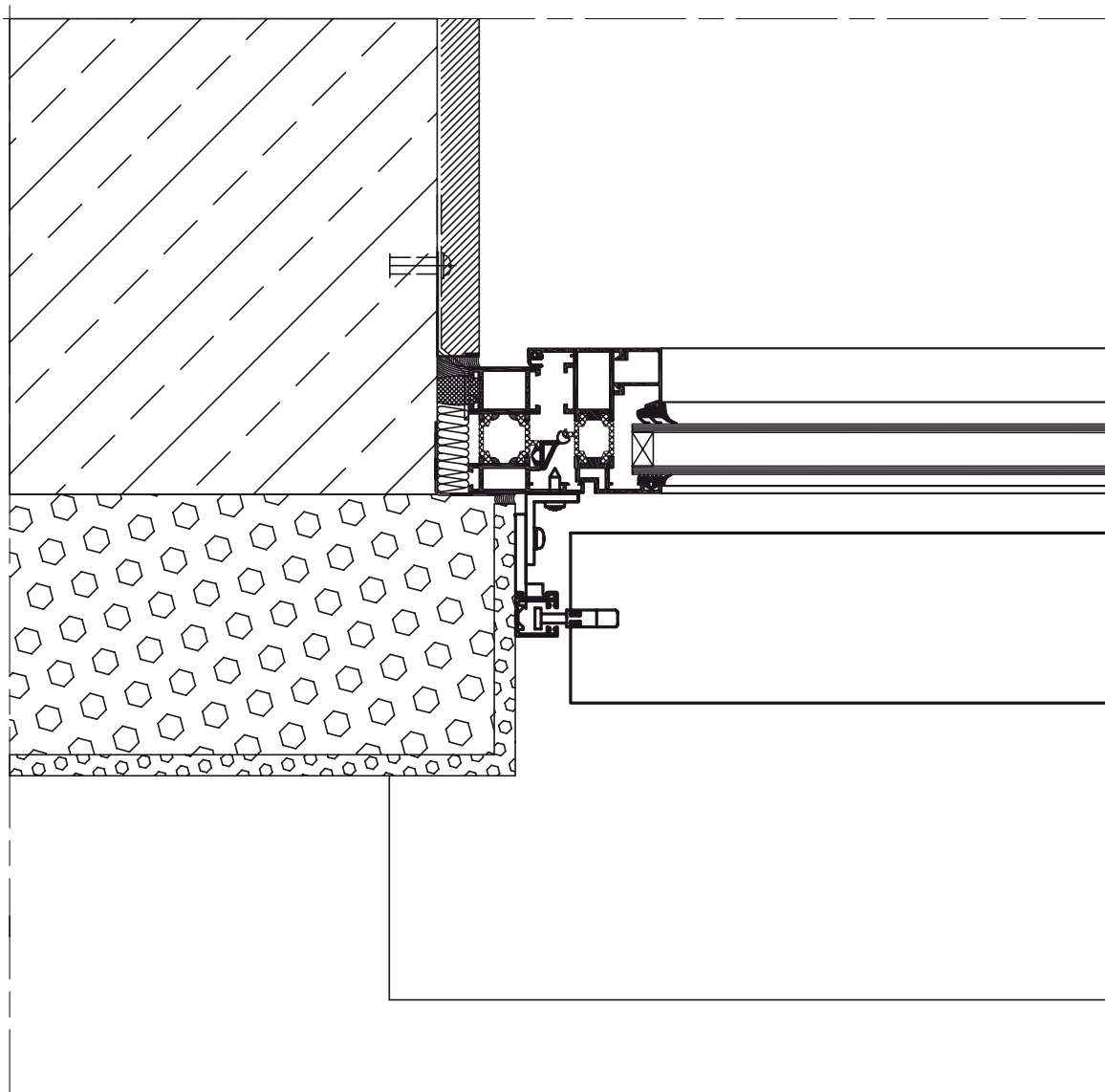
PRZELOTKA





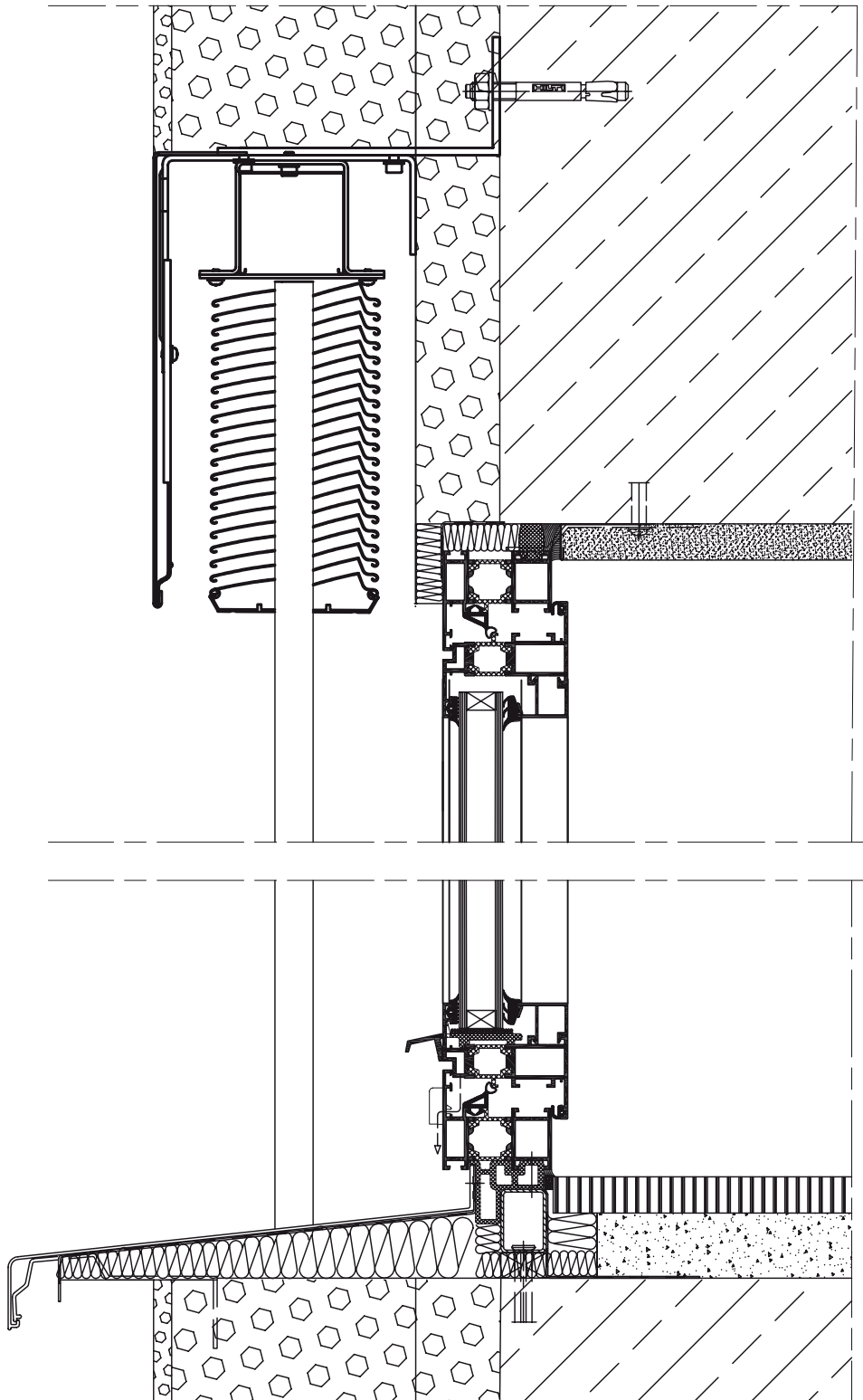
PRZYKŁADY ZABUDOWY

C80 - PRZYKŁAD MOCOWANIA UCHWYTU TYP B DO RAMY OKIENNEJ



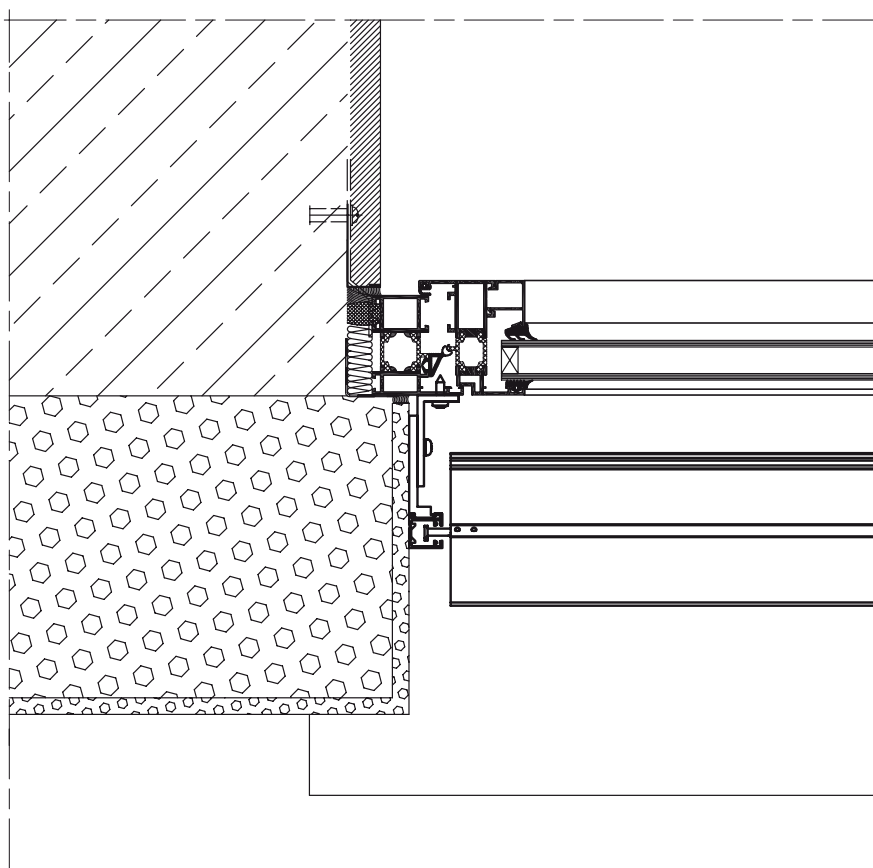
PRZYKŁADY ZABUDOWY

Z90 - PRZYKŁAD MOCOWANIA UCHWYTU TYP B DO RAMY OKIENNEJ

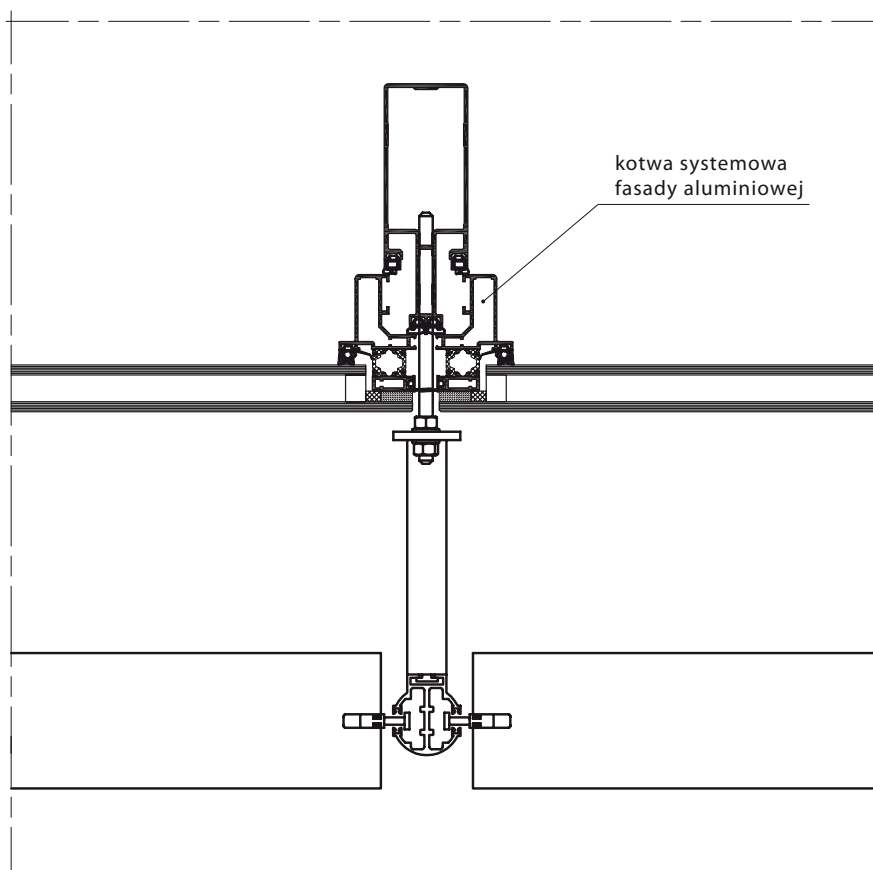


PRZYKŁADY ZABUDOWY

Z90 - UCHWYT TYP B MOCOWANY DO RAMY OKIENNEJ



MOCOWANIE PROWADNICY OKRĄGŁEJ DO FASADY SYSTEMOWEJ Z WYKORZYSTANIEM KOTW SYSTEMOWYCH





www.selt.pl